

polaris
ТЕХНИКА УЮТНОЙ ЖИЗНИ

Руководство по эксплуатации / Гарантия
Інструкція з експлуатації / Гарантія
Пайдалану жөніндегі нұсқаулық / Кепілдік
Manual instruction / Guarantee



PMC 0514AD

Мультиварка
Мультиварка електрична
Мультіпісіргіш
Multi cooker

Мультиварка бытовая электрическая

POLARIS

Модель PMC 0514AD

Инструкция по эксплуатации

Благодарим Вас за выбор продукции, выпускаемой под торговой маркой POLARIS. Наши изделия разработаны в соответствии с высокими требованиями качества, функциональности и дизайна. Мы уверены, что Вы будете довольны приобретением нового изделия от нашей фирмы.

Перед началом эксплуатации прибора внимательно прочитайте данную инструкцию, в которой содержится важная информация, касающаяся Вашей безопасности, а также рекомендации по правильному использованию прибора и уходу за ним.

Сохраните инструкцию вместе с гарантийным талоном, кассовым чеком, по возможности, картонной коробкой и упаковочным материалом.

Оглавление

Общие указания по безопасности	3
Специальные указания по безопасности данного прибора	4
Сфера использования	4
Описание прибора	5
Комплектация	7
Эксплуатация прибора	8
Описание программ	9
Чистка и уход	24
Если у вас возникла проблема	25
Технические характеристики	26
Информация о сертификации	26
Гарантийное обязательство	27

Общие указания по безопасности

- Прибор предназначен исключительно для использования в быту.
- Прибор должен быть использован только по назначению.
- Данный прибор не предназначен для использования людьми (включая детей), у которых есть физические, нервные или психические отклонения или недостаток опыта и знаний, за исключением случаев, когда за такими лицами осуществляется надзор или проводится их инструктирование относительно использования данного прибора лицом, отвечающим за их безопасность. Необходимо осуществлять надзор за детьми с целью недопущения их игр с прибором.
- Перед вводом в эксплуатацию этого прибора тщательно прочитайте руководство по эксплуатации.
- Каждый раз перед включением прибора осмотрите его. При наличии повреждений прибора и сетевого шнура ни в коем случае не включайте прибор в розетку.
- Прибор и сетевой шнур должны храниться так, чтобы они не попадали под воздействие жары, прямых солнечных лучей и влаги.
- **Внимание! Не используйте прибор вблизи ванн, раковин или других емкостей, заполненных водой.**
- Ни в коем случае не погружайте прибор в воду или другие жидкости. Не прикасайтесь к прибору влажными руками. При намокании прибора сразу отключите его от сети.
- В случае падения прибора в воду немедленно отключите его от сети. При этом ни в коем случае не опускайте руки в воду. Перед повторным использованием прибор должен быть проверен квалифицированным специалистом.
- Включайте прибор только в источник переменного тока (~). Перед включением убедитесь, что прибор рассчитан на напряжение, используемое в сети.
- **Любое ошибочное включение лишает Вас права на гарантийное обслуживание.**
- Прибор может быть включен только в сеть с заземлением. Для обеспечения Вашей безопасности заземление должно соответствовать установленным электротехническим нормам. Не пользуйтесь нестандартными источниками питания или устройствами подключения.
- Не используйте прибор вне помещений. Предохраняйте прибор от ударов об острые углы. По окончании эксплуатации, чистке или поломке прибора всегда отключайте его от сети.
- Запрещается отключать прибор от сети, держа его за сетевой провод. При отключении прибора от сети держитесь за штепсельную вилку.
- Использование дополнительных аксессуаров, не входящих в комплектацию, лишает Вас права на гарантийное обслуживание.
- После использования никогда не обматывайте провод электропитания вокруг прибора, так как со временем это может привести к излому провода. Всегда расправляйте провод на время хранения.
- Не производите ремонт прибора самостоятельно. Ремонт должен производиться только квалифицированными специалистами сервисного центра.
- Для ремонта прибора могут быть использованы только оригинальные запасные части.

Специальные указания по безопасности данного прибора

- При использовании прибора убедитесь в том, что вокруг него имеется достаточно свободного места. Прибор должен находиться на расстоянии не менее 15см от огнеопасных объектов, таких как мебель, шторы и пр.
- При использовании прибора устанавливайте его на сухой ровной термостойкой поверхности.
- Перед первым использованием рекомендуется прокипятить воду в мультиварке в температурном режиме («Варка на пару») в течение 30 минут при заполнении чаши до верхней отметки для устранения посторонних запахов.
- Не включайте выполнение программ на мультиварке без установленной внутренней чаши, не вынимайте чашу из мультиварки во время работы программы.
- Не используйте мультиварку рядом с источниками тепла (газовыми или электрическими плитами).
- Во избежание ожогов не касайтесь работающего прибора. По окончании эксплуатации дайте мультиварке остыть, в противном случае существует риск получения ожога.
- Проверьте напряжение, прежде чем включить прибор в сеть.
- Не оставляйте электроприбор включенным в сеть, если не готовите еду.
- Перед тем, как отсоединить прибор от сети, убедитесь, что он находится в режиме ожидания и программа не запущена.
- Никогда не поднимайте/не передвигайте прибор, пока он подключен к электросети.
- Не переносите прибор с заполненной продуктами внутренней чашей.
- Не прикасайтесь к внутренней кастрюле во время работы мультиварки.
- Не используйте для чистки прибора абразивные очистители и агрессивные моющие вещества.
- Не оставляйте продукты или воду в мультиварке на длительное время.
- Между внутренней кастрюлей и внешним корпусом не должно быть никаких посторонних предметов.
- При приготовлении риса или гарнира соблюдайте рекомендованное соотношение крупы и воды в кастрюле.
- Производитель не несет ответственности за ущерб, возникший в результате неправильного или непредусмотренного настоящей инструкцией использования.

Сфера использования

- Прибор предназначен исключительно для использования в быту.
- Прибор должен быть использован только по назначению.

Описание прибора



Аксессуары



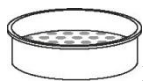
плоская ложка



столовая ложка

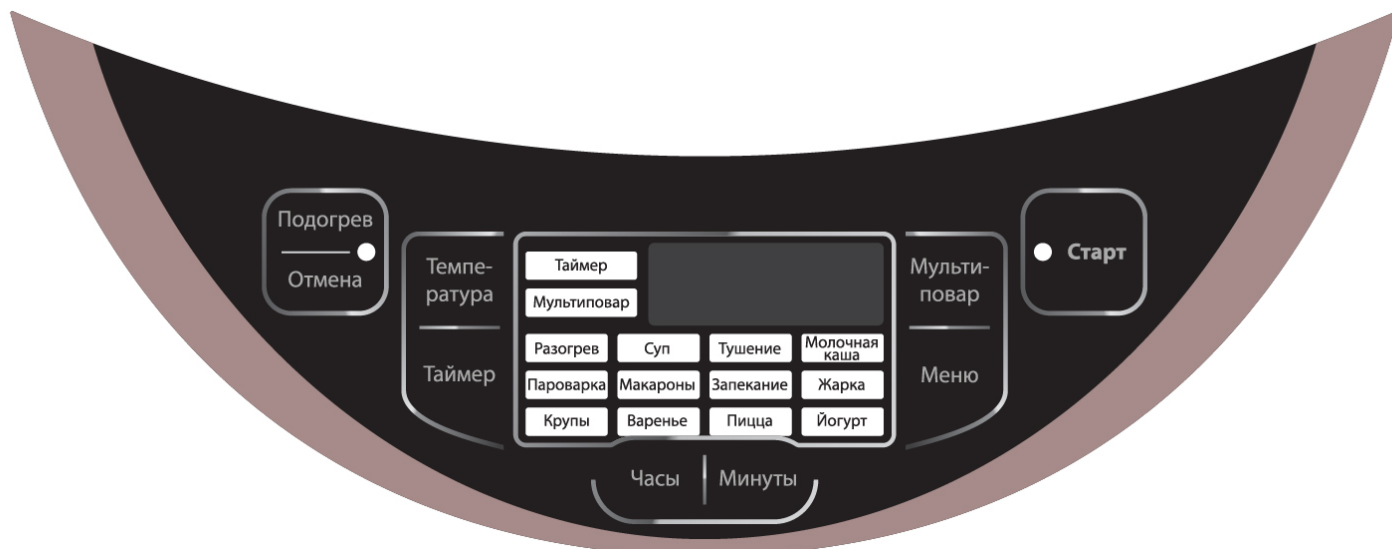


мерная чашка



контейнер для варки на пару

Панель управления



“СТАРТ”

Кнопка активации режимов приготовления. Выберите программу при помощи кнопки “МЕНЮ” (см. ниже). Для запуска программы нажмите кнопку “СТАРТ”, при этом загорится световой индикатор кнопки. После завершения приготовления блюда устройство по умолчанию автоматически переходит в режим ПОДОГРЕВ для поддержания температуры готовой пищи. О переходе на ПОДОГРЕВ после окончания программы свидетельствует светящийся индикатор «Подогрев». Для отмены перехода программы на ПОДОГРЕВ нажмите повторно кнопку “СТАРТ”. Индикатор кнопки “ПОДОГРЕВ/ОТМЕНА” погаснет. Если позднее Вы захотите снова установить режим перехода на ПОДОГРЕВ, вновь нажмите кнопку “СТАРТ”.

“ПОДОГРЕВ/ОТМЕНА”

При помощи данной кнопки можно отключить выполняемую программу ранее установленного времени. Для отмены активной программы нажмите кнопку “ПОДОГРЕВ/ОТМЕНА”

При нажатии данной кнопки из режима ожидания (когда на дисплее индицируются символы - - -), прибор переходит в режим ПОДОГРЕВ, при этом индикатор кнопки будет гореть.

“МЕНЮ”

Данная кнопка служит для выбора одной из 12-ти программ приготовления и универсальной программы «Мультиповар». Каждое повторное нажатие переключает программы в списке меню вперед на одну, при этом на панели загорается соответствующий индикатор.

“ТЕМПЕРАТУРА”

При помощи данной кнопки Вы можете выбирать температуру приготовления для программ «Мультиповар» и «Жарка».

“ЧАСЫ” и “МИНУТЫ”

Данные кнопки позволяют регулировать время приготовления и отложенного старта во всех программах, а также время, температуру и время отложенного старта в режимах «Мультиповар» и «Жарка».

“ТАЙМЕР”

Данная кнопка служит для включения универсального режима приготовления любых блюд к назначенному времени. Для активации режима выберите программу приготовления, установите требуемый по рецепту температурно–временной режим. Затем нажмите кнопку “ТАЙМЕР”, при этом загорится соответствующий индикатор. При помощи кнопок “ЧАСЫ” и “МИНУТЫ” выберите время, через которое должно закончиться приготовление блюда.

“МУЛЬТИПОВАР”

Данная кнопка служит для входа в универсальную программу «Мультипovar»

Комплектация

Прибор 1 шт.

Внутренняя чаша с керамическим покрытием 1 шт.

Контейнер для варки на пару 1 шт.

Плоская ложка 1 шт.

Столовая ложка для супа 1 шт.

Мерная чашка 1 шт.

Шнур питания 1 шт.

Книга рецептов

Инструкция пользователя

Список сервисных центров

Гарантийный талон

Подготовка к эксплуатации

1. Откройте упаковку, аккуратно выньте прибор, удалите все упаковочные и рекламные материалы.
2. Извлеките все аксессуары и руководство по эксплуатации.
3. Протрите корпус прибора влажной губкой.
4. Промойте чашу тёплой мыльной водой. Тщательно просушите.

Эксплуатация прибора

Перед началом эксплуатации прибора внимательно прочитайте инструкцию и следуйте ее указаниям.

1. Откройте крышку прибора, нажав на кнопку.
2. Перед началом приготовления убедитесь, что внутренние и внешние части прибора освобождены от упаковки и не имеют загрязнений. Убедитесь также, что между внутренней кастрюлей и нагревательной поверхностью нет посторонних предметов.
3. Поместите необходимые продукты в чашу и установите ее в мультиварку (при использовании программы «Жарка» установите пустую чашу, продукты поместите после начала обратного отсчета).
4. Следите, чтобы чаша была корректно установлена на нагревательном элементе. Слегка поворачивайте внутреннюю чашу в мультиварке из стороны в сторону, пока чаша не установится в нужном положении на нагревательной поверхности.
5. В зависимости от программы приготовления, крышка прибора может оставаться открытой или закрытой. Рекомендации касательно корректного положения крышки указаны в описании каждой программы.
6. Включите мультиварку в розетку. Не подключайте прибор к розетке, если не выполнены вышеуказанные рекомендации.
7. Выберите соответствующую программу приготовления, при необходимости настройте температуру и время.
8. Нажмите кнопку «СТАРТ».

Описание программ

Мультиварка 0514AD имеет 12 автоматических программ и универсальную программу «Мультиповар» с различными режимами приготовления.

По истечении времени приготовления прибор автоматически переходит в режим поддержания температуры ПОДОГРЕВ (кроме программы «Йогурт»), если он не был отключен ранее. Световой индикатор «Подогрев» при этом будет светиться и на дисплее отобразится прямой отсчет времени.

«Мультиповар»

Программа «Мультиповар» является многофункциональной программой, которая позволит Вам приготовить множество различных блюд. Для работы в данной программе необходимо вручную установить режим приготовления - желаемое время и температуру.

- Включите прибор. На дисплее загорятся символы - - - -.
- Поместите все необходимые ингредиенты, согласно рецептуре, в чашу. Следуйте указаниям раздела «Эксплуатация прибора».
- Данная программа активируется нажатием кнопки «МУЛЬТИПОВАР» или последовательным нажатием кнопки «МЕНЮ». При выборе программы «Мультиповар» на панели загорается соответствующая индикация.
- На мигающем таймере будет указано время по умолчанию для данного режима приготовления – 5 минут.
- Для установки необходимого времени используйте кнопки «ЧАСЫ» и «МИНУТЫ». Кнопка «ЧАСЫ» устанавливает часы приготовления с шагом в 1 час, кнопка «МИНУТЫ» - минуты приготовления с переменным шагом (1 минута в диапазоне времени от 5 до 45 минут, 5 минут – от 45 минут до 1 часа 30 минут, 10 минут – от 1 часа 30 минут до 3 часов, 20 минут – от 3 до 12 часов). Диапазон времени может варьироваться от 5 минут до 12 часов в зависимости от рецепта. Во время установки времени приготовления таймер на дисплее мигает. Длительное нажатие на кнопки «ЧАСЫ» и «МИНУТЫ» позволяет быстро менять значение устанавливаемого времени.

Установите температуру приготовления. Нажмите кнопку «ТЕМПЕРАТУРА», при этом температура, установленная по умолчанию (120°C), на дисплее начнет мигать. Нажимая кнопку «ТЕМПЕРАТУРА», установите требуемое значение от 35°C до 160°C в соответствии с рецептурой блюда. Шаг установки температуры составляет 5°C в диапазоне температур от 35 до 110°C, 10°C – в диапазоне от 110 до 160°C.

Для запуска программы нажмите кнопку «СТАРТ». Загорится световой индикатор «Старт» с однократным звуковым сигналом.

Также загорится индикатор «Подогрев», это означает, что по окончании работы программы прибор автоматически перейдет в режим ПОДОГРЕВ. Для отключения автоматического перехода в режим ПОДОГРЕВ повторно нажмите кнопку «СТАРТ», и индикатор «Подогрев» погаснет.

Примечание. Для температур приготовления ниже 80°C переход в режим ПОДОГРЕВ не предусмотрен

- На дисплее отобразится обратный отсчет времени приготовления.
- При необходимости можно завершить программу раньше окончания обратного отсчета кнопкой «ПОДОГРЕВ / ОТМЕНА».
- По окончании времени работы мультиварка издаст звуковой сигнал.
- Устройство автоматически перейдет в режим поддержания температуры, если он не был отменен ранее.
- Для отключения режима поддержания температуры нажмите кнопку «ПОДОГРЕВ / ОТМЕНА», отключите устройство.

- В программе «Мультиповар» есть возможность проконтролировать процесс приготовления еды. В любой момент можно открыть крышку, проверить степень готовности, убедившись в полной готовности еды, отключить прибор.

Примечания:

- 1) *Пожалуйста, контролируйте положение крышки в соответствии с природой приготавливаемых продуктов. Так, например, во время приготовления макаронных изделий рекомендуется оставлять крышку мультиварки открытой, т.к. в процессе приготовления образуется много пены.*
- 2) *Если «Мультиповар» используется для жарки, то укладывайте ингредиенты после прогрева прибора. Крышка должна быть открыта.*
- 3) *Для значений температуры 150-160°C максимальное время приготовления ограничено 3 часами*

«Суп»

Программа «Суп» предназначена для приготовления супов, бульонов и прочих блюд.

- Включите прибор. На дисплее появятся символы - - - -.
- Поместите все необходимые ингредиенты, согласно рецептуре, в чашу. Следуйте указаниям раздела «Эксплуатация прибора».
- *Во время приготовления в данной программе рекомендуется оставлять крышку закрытой. При неправильном положении крышки результат может не отвечать требованиям.*
- Последовательным нажатием кнопки “МЕНЮ” выберите программу «Суп», при этом на панели загорится индикатор названия программы.
- На мигающем таймере будет указано время приготовления по умолчанию для данной программы – 1 час. Время может варьироваться от 1 часа до 4 часов, в зависимости от рецепта.
- Для установки необходимого времени используйте кнопки “ЧАСЫ” и “МИНУТЫ”. Кнопка “ЧАСЫ” устанавливает часы приготовления с шагом в 1 час, кнопка “МИНУТЫ” - минуты приготовления с шагом 10 минут.
- Для запуска программы нажмите кнопку “СТАРТ”, на панели загорится световой индикатор «Старт» с однократным звуковым сигналом. Также загорится индикатор «Подогрев», это означает, что по окончании работы программы прибор автоматически перейдет в режим ПОДОГРЕВ. Для отключения автоматического перехода в режим ПОДОГРЕВ повторно нажмите кнопку “СТАРТ”, и индикатор «Подогрев» погаснет.
- На дисплее отобразится обратный отсчёт времени приготовления.
- При необходимости можно завершить программу раньше окончания обратного отсчета кнопкой “ПОДОГРЕВ / ОТМЕНА”.
- По окончании времени работы мультиварка издаст звуковой сигнал.
- Устройство автоматически перейдет в режим поддержания температуры, если он не был отменен ранее.
- Для отключения режима поддержания температуры нажмите кнопку “ПОДОГРЕВ / ОТМЕНА”, отключите устройство.

«Тушение»

Данная программа предназначена для приготовления рагу, мясных и овощных блюд. Поддерживаемая температура позволяет сохранить полезные свойства продуктов.

- Включите прибор. На дисплее появятся символы - - - -.
- Поместите все необходимые ингредиенты, согласно рецептуре, в чашу. Следуйте указаниям раздела «Эксплуатация прибора».
- *Во время приготовления в данной программе рекомендуется оставлять крышку закрытой. При неправильном положении крышки результат может не отвечать требованиям.*
- Последовательным нажатием кнопки “МЕНЮ” выберите программу «Тушение», при этом на панели загорится индикатор названия программы.
- На мигающем таймере на дисплее будет указано время приготовления по умолчанию для данной программы – 2 часа. Время может варьироваться от 30 минут до 8 часов, в зависимости от рецепта.
- Для установки необходимого времени используйте кнопки “ЧАСЫ и МИНУТЫ”. Кнопка “ЧАСЫ” устанавливает часы приготовления с шагом в 1 час, кнопка “МИНУТЫ” - минуты приготовления с шагом 30 минут.
- Для запуска программы нажмите кнопку “СТАРТ”, на панели загорится световой индикатор «Старт» с однократным звуковым сигналом. Также загорится индикатор «Подогрев», это означает, что по окончании работы программы прибор автоматически перейдет в режим ПОДОГРЕВ. Для отключения автоматического перехода в режим ПОДОГРЕВ повторно нажмите кнопку “СТАРТ”, и индикатор «Подогрев» погаснет.
- На дисплее отобразится обратный отсчет времени приготовления. Обратный отсчет начнется после прогрева прибора до заданной температуры.
- При необходимости можно завершить программу раньше окончания обратного отсчета кнопкой “ПОДОГРЕВ / ОТМЕНА”.
- По окончании времени работы мультиварка издаст звуковой сигнал.
- Устройство автоматически перейдет в режим поддержания температуры, если он не был отменен ранее.
- Для отключения режима поддержания температуры нажмите кнопку “ПОДОГРЕВ / ОТМЕНА”, отключите устройство.

«Жарка»

Программа «Жарка» служит для обжаривания продуктов. В зависимости от рецептуры и природы продуктов можно выбрать необходимые временные и температурные режимы.

- Включите прибор. На дисплее появятся символы - - - -.
- Добавьте в чашу масло по рецепту. Следуйте указаниям раздела «Эксплуатация прибора».
- Во время приготовления в данной программе после достижения чашей рабочей температуры рекомендуется оставлять крышку открытой. При неправильном положении крышки результат может не отвечать требованиям.
- Последовательным нажатием кнопки “МЕНЮ” выберите программу «Жарка», при этом на панели загорится индикатор названия программы.
- На мигающем таймере будет указано время приготовления по умолчанию для данной программы – 15 минут. Для установки необходимого времени используйте кнопки “ЧАСЫ” и “МИНУТЫ”. Кнопка “ЧАСЫ” устанавливает часы приготовления с шагом в 1 час, кнопка “МИНУТЫ” минуты приготовления с шагом 5 минут. Диапазон устанавливаемого времени – от 5 минут до 1 часа.
- На данном режиме возможен также выбор температуры приготовления. Нажмите кнопку “ТЕМПЕРАТУРА”, при этом на дисплее будет мигать индикатор температуры приготовления с установленной по умолчанию температурой (160°C) . Нажимая кнопку “ТЕМПЕРАТУРА”, установите необходимое значение от 100°C до 160°C (с шагом 10°C) в соответствии с рецептурой блюда.

Для запуска программы нажмите кнопку “СТАРТ”. Загорится световой индикатор «Старт» с однократным звуковым сигналом.

Также загорится индикатор «Подогрев», это означает, что по окончании работы программы прибор автоматически перейдет в режим ПОДОГРЕВ. Для отключения автоматического перехода в режим ПОДОГРЕВ повторно нажмите кнопку “СТАРТ”, и индикатор «Подогрев» погаснет. Закройте крышку мультиварки.

- Обратный отсчет времени на экране начнется после прогрева прибора до заданной температуры, при этом устройство издаст десятикратный звуковой сигнал.
- После прогрева загрузите продукты в чашу, контролируйте готовность продукта, помешивая и переворачивая по необходимости. Не закрывайте крышку.
- При необходимости можно завершить программу раньше окончания обратного отсчета кнопкой “ПОДОГРЕВ / ОТМЕНА”.
- По окончании времени работы мультиварка издаст звуковой сигнал.
- Устройство автоматически перейдет в режим поддержания температуры, если он не был отменен ранее.
- Для отключения режима поддержания температуры нажмите кнопку “ПОДОГРЕВ / ОТМЕНА”, отключите устройство.

«Молочная каша»

Программа предназначена для приготовления молочных супов и каш.

- Включите прибор. На дисплее появятся символы - - - -.
- Поместите все необходимые ингредиенты, согласно рецептуре, в чашу. Следуйте указаниям раздела «Эксплуатация прибора».
- *Во время приготовления в данной программе рекомендуется оставлять крышку закрытой. Если в процессе приготовления образуется много пены, рекомендуется на некоторое время открыть крышку, чтобы предотвратить перелив кипящего молока через край чаши. При неправильном положении крышки результат может не отвечать требованиям.*
- Последовательным нажатием кнопки “МЕНЮ” выберите программу «Молочная каша», при этом на панели загорится индикатор названия программы.
- На мигающем таймере будет указано время приготовления по умолчанию для данной программы – 1 час. Время может варьироваться от 10 минут до 1 часа, в зависимости от рецепта.
- Для установки необходимого времени используйте кнопки “ЧАСЫ” и “МИНУТЫ”. Кнопка “ЧАСЫ” устанавливает часы приготовления с шагом в 1 час, кнопка “МИНУТЫ” - минуты приготовления с шагом 5 минут.
- Для запуска программы нажмите кнопку “СТАРТ”, на панели загорится световой индикатор «Старт» с однократным звуковым сигналом. Также загорится индикатор «Подогрев», это означает, что по окончании работы программы прибор автоматически перейдет в режим ПОДОГРЕВ. Для отключения автоматического перехода в режим ПОДОГРЕВ повторно нажмите кнопку “СТАРТ”, и индикатор «Подогрев» погаснет.
- На дисплее отобразится обратный отсчёт времени приготовления.
- При необходимости можно завершить программу раньше окончания обратного отсчета кнопкой “ПОДОГРЕВ / ОТМЕНА”.
- По окончании времени работы мультиварка издаст звуковой сигнал.
- Устройство автоматически перейдет в режим поддержания температуры, если он не был отменен ранее.
- Для отключения режима поддержания температуры нажмите кнопку “ПОДОГРЕВ / ОТМЕНА”, отключите устройство.

«Крупы»

Программа «Крупы» предназначена для приготовления полезных гарниров из круп. Оптимальные температурные параметры и равномерный нагрев чаши со всех сторон позволяют приготовить великолепные рассыпчатые гарниры.

- Включите прибор. На дисплее появятся символы - - - -.
- Поместите все необходимые ингредиенты, согласно рецептуре, в чашу. Следуйте указаниям раздела «Эксплуатация прибора».
- *Во время приготовления в данной программе рекомендуется оставлять крышку закрытой. При неправильном положении крышки результат может не отвечать требованиям.*
- Последовательным нажатием кнопки “МЕНЮ” выберите программу «Крупы», при этом на панели загорится индикатор названия программы.
- На мигающем таймере будет указано время приготовления по умолчанию для данной программы – 40 минут. Время может варьироваться от 20 минут до 2 часов, в зависимости от рецепта.
- Для установки необходимого времени используйте кнопки “ЧАСЫ” и “МИНУТЫ”. Кнопка “ЧАСЫ” устанавливает часы приготовления с шагом в 1 час, кнопка “МИНУТЫ” - минуты приготовления с шагом 5 минут.
- Нажмите кнопку “СТАРТ”, на панели загорится световой индикатор «Старт» с однократным звуковым сигналом. Также загорится индикатор «Подогрев», это означает, что по окончании работы программы прибор автоматически перейдет в режим ПОДОГРЕВ. Для отключения автоматического перехода в режим ПОДОГРЕВ повторно нажмите кнопку “СТАРТ”, и индикатор «Подогрев» погаснет.
- На дисплее отобразится обратный отсчет времени приготовления. Данная программа является автоматической. Если продукт приготовится раньше установленного времени (что контролируется по наличию воды в чаше), программа автоматически остановит процесс приготовления и переключится в режим поддержания температуры.
- При необходимости можно завершить программу раньше окончания обратного отсчета кнопкой “ПОДОГРЕВ / ОТМЕНА”.
- По окончании времени работы мультиварка издаст звуковой сигнал.
- Устройство автоматически перейдет в режим поддержания температуры, если он не был отменен ранее.
- Для отключения режима поддержания температуры нажмите кнопку “ПОДОГРЕВ / ОТМЕНА”, отключите устройство.
- *Для режима «Крупы» рекомендуется оставлять блюдо в режиме ПОДОГРЕВ на 10-15 минут после завершения работы основной программы.*

«Запекание»

Программа «Запекание» служит для запекания овощей, мяса, рыбы, приготовления сложных многокомпонентных запеканок и прочих блюд.

- Включите прибор. На дисплее появятся символы - - - -.
- Поместите все необходимые ингредиенты, согласно рецептуре, в чашу. Следуйте указаниям раздела «Эксплуатация прибора».
- *Во время приготовления в данной программе рекомендуется оставлять крышку закрытой. При неправильном положении крышки результат может не отвечать требованиям.*
- Последовательным нажатием кнопки “МЕНЮ” выберите программу «Запекание», при этом на панели загорится индикатор названия программы.
- На мигающем таймере будет указано время приготовления по умолчанию для данной программы – 30 минут. Время может варьироваться от 10 минут до 2 часов 30 минут, в зависимости от рецепта.
Кнопка “ЧАСЫ” устанавливает часы приготовления с шагом в 1 час, кнопка “МИНУТЫ” - минуты приготовления с шагом 5 минут.
- Нажмите кнопку “СТАРТ”, на панели загорится световой индикатор «Старт» с однократным звуковым сигналом.
Также загорится индикатор «Подогрев», это означает, что по окончании работы программы прибор автоматически перейдет в режим ПОДОГРЕВ. Для отключения автоматического перехода в режим ПОДОГРЕВ повторно нажмите кнопку “СТАРТ”, и индикатор «Подогрев» погаснет.
- На дисплее отобразится обратный отсчет времени приготовления.
- При необходимости можно завершить программу раньше окончания обратного отсчета кнопкой “ПОДОГРЕВ / ОТМЕНА”.
- По окончании времени работы мультитварка издаст звуковой сигнал.
- Устройство автоматически перейдет в режим поддержания температуры, если он не был отменен ранее.
- Для отключения режима поддержания температуры нажмите кнопку “ПОДОГРЕВ / ОТМЕНА”, отключите устройство.

«Пароварка»

Мультиварка 0514AD может заменить традиционные пароварки на Вашей кухне. Программа «Пароварка» позволяет приготовить пищу на пару, сохраняя витамины и полезные свойства продуктов. Специальный контейнер для варки на пару поставляется в комплекте с устройством.

- Включите прибор. На дисплее появятся символы - - - -.
- Для варки на пару наполните чашу водой примерно на 1/3 часть. Установите чашу в мультиварку.
Подготовьте продукты и поместите их в контейнер для варки на пару. Установите контейнер в чашу.
- Во время приготовления в данной программе рекомендуется оставлять крышку закрытой. При неправильном положении крышки результат может не отвечать требованиям.
- Последовательным нажатием кнопки «МЕНЮ» выберите программу «Пароварка», при этом на панели загорится индикатор названия программы.
- На мигающем таймере будет указано время приготовления по умолчанию для данной программы - 5 минут. Диапазон времени может варьироваться от 5 минут до 1 часа в зависимости от рецепта приготовления блюда.
- Для установки необходимого времени используйте кнопки «ЧАСЫ» и «МИНУТЫ». Кнопка «ЧАСЫ» устанавливает часы приготовления с шагом в 1 час, кнопка «МИНУТЫ» - минуты приготовления с шагом 1 минута.
- Для запуска программы нажмите кнопку «СТАРТ», на панели загорится световой индикатор «Старт» с однократным звуковым сигналом.
Также загорится индикатор «Подогрев», это означает, что по окончании работы программы прибор автоматически перейдет в режим ПОДОГРЕВ. Для отключения автоматического перехода в режим ПОДОГРЕВ повторно нажмите кнопку «СТАРТ», и индикатор «Подогрев» погаснет.
- Обратный отсчет времени приготовления начнется по достижению рабочей температуры.
- При необходимости можно завершить программу раньше окончания обратного отсчета кнопкой «ПОДОГРЕВ / ОТМЕНА».
- По окончании времени работы мультиварка издаст звуковой сигнал.
- Устройство автоматически перейдет в режим поддержания температуры, если он не был отменен ранее.
- Для отключения режима поддержания температуры нажмите кнопку «ПОДОГРЕВ / ОТМЕНА», отключите устройство.

«Макароны»

Данная программа предназначена для приготовления макаронных изделий.

- Включите прибор. На дисплее появятся символы - - - -.
 - Налейте воду в чашу. Рекомендуемое количество воды – до половины максимального уровня чаши. Следуйте указаниям раздела «Эксплуатация прибора».
 - *Во время приготовления в данной программе после закипания воды рекомендуется оставлять крышку открытой, так как при варке образуется много пены. При неправильном положении крышки результат может не отвечать требованиям.*
 - Последовательным нажатием кнопки “МЕНЮ” выберите программу «Макароны», при этом на панели загорится индикатор названия программы.
 - На мигающем таймере будет указано время приготовления по умолчанию для данной программы – 8 минут. Время может варьироваться от 8 до 20 минут, в зависимости от рецепта.
 - Для установки необходимого времени используйте кнопку “МИНУТЫ”. Кнопка “МИНУТЫ” устанавливает время приготовления с шагом 1 минута. Нажмите кнопку “СТАРТ”, на панели загорится световой индикатор «Старт» с однократным звуковым сигналом. Закройте крышку. Также загорится индикатор «Подогрев», это означает, что по окончании работы программы прибор автоматически перейдет в режим ПОДОГРЕВ. Для отключения автоматического перехода в режим ПОДОГРЕВ повторно нажмите кнопку “СТАРТ”, и индикатор «Подогрев» погаснет.
 - Обратный отсчёт времени приготовления начнется после достижения рабочей температуры. При этом прозвучит десятикратный звуковой сигнал. После сигнала откройте крышку, загрузите макаронные изделия в кипящую воду. Не закрывайте крышку.
 - При необходимости можно завершить программу раньше окончания обратного отсчета кнопкой “ПОДОГРЕВ / ОТМЕНА”.
 - По окончании времени работы мультиварка издаст звуковой сигнал.
 - Устройство автоматически перейдет в режим поддержания температуры, если он не был отменен ранее.
- Для отключения режима поддержания температуры нажмите кнопку “ПОДОГРЕВ / ОТМЕНА”, отключите устройство

«Варенье»

Данная программа предназначена для приготовления варенья.

- Включите прибор. На дисплее появятся символы - - - -.
- Поместите все необходимые ингредиенты, согласно рецептуре, в чашу. Следуйте указаниям раздела «Эксплуатация прибора».
- *Во время приготовления в данной программе рекомендуется оставлять крышку открытой, если при варке образуется много пены. При неправильном положении крышки результат может не отвечать требованиям.*
- Последовательным нажатием кнопки “МЕНЮ” выберите программу «Варенье», при этом на панели загорится индикатор названия программы.
- На мигающем таймере на дисплее будет указано время приготовления по умолчанию для данной программы – 1 час. Время может варьироваться от 30 минут до 4 часов, в зависимости от рецепта.
- Для установки необходимого времени используйте кнопки “ЧАСЫ” и “МИНУТЫ”. Кнопка “ЧАСЫ” устанавливает часы приготовления с шагом в 1 час, кнопка «МИНУТЫ» - минуты приготовления с шагом 10 минут.
- Нажмите кнопку “СТАРТ”, на панели загорится световой индикатор «Старт» с однократным звуковым сигналом. Также загорится индикатор «Подогрев», это означает, что по окончании работы программы прибор автоматически перейдет в режим ПОДОГРЕВ. Для отключения автоматического перехода в режим ПОДОГРЕВ повторно нажмите кнопку “СТАРТ”, и индикатор «Подогрев» погаснет.
- На дисплее отобразится обратный отсчёт времени приготовления.
- При необходимости можно завершить программу раньше окончания обратного отсчета кнопкой “ПОДОГРЕВ / ОТМЕНА”.
- По окончании времени работы мультиварка издаст звуковой сигнал.
- Устройство автоматически перейдет в режим поддержания температуры, если он не был отменен ранее.
- Для отключения режима поддержания температуры нажмите кнопку “ПОДОГРЕВ / ОТМЕНА”, отключите устройство.

«Пицца»

Данная программа предназначена для приготовления традиционного итальянского блюда - пиццы.

- Включите прибор. На дисплее появятся символы - - - -.
- Поместите все необходимые ингредиенты, согласно рецептуре, в чашу. Следуйте указаниям раздела «Эксплуатация прибора».
- *Во время приготовления в данной программе рекомендуется оставлять крышку закрытой. При неправильном положении крышки результат может не отвечать требованиям.*
- Последовательным нажатием кнопки “МЕНЮ” выберите программу «Пицца», при этом на панели загорится индикатор названия программы.
- На мигающем таймере на дисплее будет указано время приготовления по умолчанию для данной программы – 20 минут. Время может варьироваться от 20 минут до 1 часа, в зависимости от рецепта.
- Для установки необходимого времени используйте кнопки “ЧАСЫ” и “МИНУТЫ”. Кнопка “ЧАСЫ” устанавливает часы приготовления с шагом в 1 час, кнопка “МИНУТЫ” - минуты приготовления с шагом 5 минут.
- Нажмите кнопку “СТАРТ”, на панели загорится световой индикатор «Старт» с однократным звуковым сигналом. Также загорится индикатор «Подогрев», это означает, что по окончании работы программы прибор автоматически перейдет в режим ПОДОГРЕВ. Для отключения автоматического перехода в режим ПОДОГРЕВ повторно нажмите кнопку СТАРТ, и индикатор «Подогрев» погаснет.
- На дисплее отобразится обратный отсчёт времени приготовления.
- При необходимости можно завершить программу раньше окончания обратного отсчета кнопкой “ПОДОГРЕВ / ОТМЕНА”.
- По окончании времени работы мультитварка издаст звуковой сигнал.
- Устройство автоматически перейдет в режим поддержания температуры, если он не был отменен ранее.
- Для отключения режима поддержания температуры нажмите кнопку “ПОДОГРЕВ / ОТМЕНА”, отключите устройство.

«Йогурт»

Мультиварка 0514AD является полноценным заменителем устройства для приготовления йогурта. В программе «Йогурт» поддерживается постоянная температура (+38 - +40°C), необходимая для роста бифидобактерий и получения прекрасного йогурта из закваски и молока.

- Включите прибор. На дисплее появятся символы - - - -.
- Поместите все необходимые ингредиенты, согласно рецептуре, в чашу. Следуйте указаниям раздела «Эксплуатация прибора».
- Во время приготовления в данной программе рекомендуется оставлять крышку закрытой. При неправильном положении крышки результат может не отвечать требованиям.
- Последовательным нажатием кнопки «МЕНЮ» выберите программу «Йогурт», при этом на панели загорится индикатор названия программы.
- На мигающем таймере на дисплее будет указано время приготовления по умолчанию для данной программы – 8 часов. Время может варьироваться от 4 до 12 часов, в зависимости от рецепта.
- Для установки необходимого времени используйте кнопки «ЧАСЫ» и «МИНУТЫ». Кнопка «ЧАСЫ» устанавливает часы приготовления с шагом в 1 час, кнопка «МИНУТЫ» - минуты приготовления с шагом 30 минут.
- Нажмите кнопку «СТАРТ», на панели загорится световой индикатор «Старт» с однократным звуковым сигналом. В режиме «Йогурт» не предусмотрен автоматический переход в режим поддержания температуры.
- На дисплее отобразится обратный отсчёт времени приготовления
- При необходимости можно завершить программу раньше окончания обратного отсчета кнопкой «ПОДОГРЕВ / ОТМЕНА».
- По окончании времени работы мультиварка издаст звуковой сигнал.

«Разогрев»

Данная программа позволяет быстро разогреть ранее приготовленные блюда

- Включите прибор. На дисплее появятся символы - - - -.
- Поместите разогреваемые продукты в чашу. Следуйте указаниям раздела «Эксплуатация прибора».
- *Во время приготовления в данной программе рекомендуется оставлять крышку закрытой. При неправильном положении крышки результат может не отвечать требованиям.*
Последовательным нажатием кнопки «МЕНЮ» выберите программу «Разогрев», при этом на панели загорается индикатор названия программы.
- На мигающем таймере будет указано время приготовления по умолчанию для данной программы - 20 минут. Диапазон времени может варьироваться от 10 минут до 1 часа в зависимости от рецепта приготовления блюда.
- Для установки необходимого времени используйте кнопки «ЧАСЫ» и «МИНУТЫ». Кнопка «ЧАСЫ» устанавливает часы приготовления с шагом в 1 час, кнопка «МИНУТЫ» - минуты приготовления с шагом 5 минут.
- Нажмите кнопку «СТАРТ», на панели загорится световой индикатор «Старт» с однократным звуковым сигналом.
Также загорится индикатор «Подогрев», это означает, что по окончании работы программы прибор автоматически перейдет в режим ПОДОГРЕВ. Для отключения автоматического перехода в режим ПОДОГРЕВ повторно нажмите кнопку «СТАРТ», и индикатор «Подогрев» погаснет.
- На дисплее отобразится обратный отсчёт времени приготовления.
- При необходимости можно завершить программу раньше окончания обратного отсчета кнопкой «ПОДОГРЕВ / ОТМЕНА».
- По окончании времени работы мультиварка издаст звуковой сигнал.
- Устройство автоматически перейдет в режим поддержания температуры, если он не был отменен ранее.
- Для отключения режима поддержания температуры нажмите кнопку «ПОДОГРЕВ / ОТМЕНА», отключите устройство.

Рецепты для приготовления в мультиварке РМС 0514AD Вы можете найти в разделе «Рецепты для мультиварок» на сайте www.polar.ru

Краткая таблица режимов приготовления

Режим приготовления	Время и температура приготовления	Возможность использовать функцию «Отложенный старт»	Рекомендации по положению крышки
Мультиповар	Время по умолчанию: 5 минут Регулировка времени: от 5 минут до 12 часов, шаг от 5 минут до 45 минут – 1 минута, от 45 минут до 1.5 часа – 5 минут, от 1.5 часа до 3 часов – 10 минут, от 3 часов до 12 часов – 20 минут. Регулировка температуры: 35°C -160°C, шаг 5°C в диапазоне температур 35°C -110°C, 10°C – в диапазоне температур 110°C – 160°C	Да	Открыта или закрыта, в зависимости от блюда
Суп	Время по умолчанию: 1 час Регулировка времени: от 1 до 4 часов, шаг 10 минут	Да	Закрыта
Тушение	Время по умолчанию: 2 часа Регулировка времени: от 30 минут до 8 часов, шаг 10 минут	Да	Закрыта
Молочная каша	Время по умолчанию: 1 час Регулировка времени: от 10 минут до 1 часа 30 минут, шаг 5 минут	Да	Закрыта
Макароны	Время по умолчанию: 8 минут Регулировка времени: от 8 до 20 минут, шаг 1 минута	Да	Открыта
Запекание	Время по умолчанию: 30 минут Регулировка времени: от 10 минут до 2.5 часов, шаг 5 минут	Да	Закрыта
Жарка (t)	Время по умолчанию: 15 минут Регулировка времени: от 5 минут до 1 часа, шаг 5 минут Температура приготовления: 100-160°C, шаг 10°C	Да	Открыта
Крупы	Время по умолчанию: 40 минут Регулировка времени: от 20 минут до 2 часов, шаг 5 минут	Да	Закрыта
Варенье	Время по умолчанию: 1 час Регулировка времени: от 30 минут до 4 часов, шаг 5 минут	Да	Открыта
Пицца	Время по умолчанию: 20 минут Регулировка времени: от 20 минут до 1 часа, шаг 5 минут	Да	Закрыта
Йогурт	Время по умолчанию: 8 часов Регулировка времени: от 2 до 12 часов, шаг 30 минут	Да	Закрыта
Разогрев	Время по умолчанию: 20 минут Регулировка времени: от 10 минут до 1 часа, шаг 5 минут	Да	Закрыта

Режим ТАЙМЕР

Режим ТАЙМЕР позволяет приготовить пищу к необходимому времени. Однако, пожалуйста, не откладывайте старт на длительное время, если в ингредиентах блюда есть скоропортящиеся продукты.

- Режим ТАЙМЕР доступен для всех программ.
- Для активации режима выберите программу приготовления, используя кнопку “МЕНЮ”. Если требуется, установите время и температуру (для программ «Мультиповар» и «Жарка») приготовления. Затем нажмите кнопку “ТАЙМЕР”, при этом на панели загорится индикация «Таймер».

- При помощи кнопок “ЧАСЫ” и “МИНУТЫ” выберите время, через которое должно завершиться приготовление блюда. Кнопка “ЧАСЫ” устанавливает часы с шагом в 1 час, кнопка “МИНУТЫ” - минуты с шагом 10 минут. Длительное нажатие на кнопки “ЧАСЫ” и “МИНУТЫ” позволяет быстро менять значение устанавливаемого времени.

Примечание. Выбранное время должно быть больше времени выполнения программы как минимум на минимальный шаг установки (10 минут). Минимальное время, доступное для установки ТАЙМЕРА – 1 час.

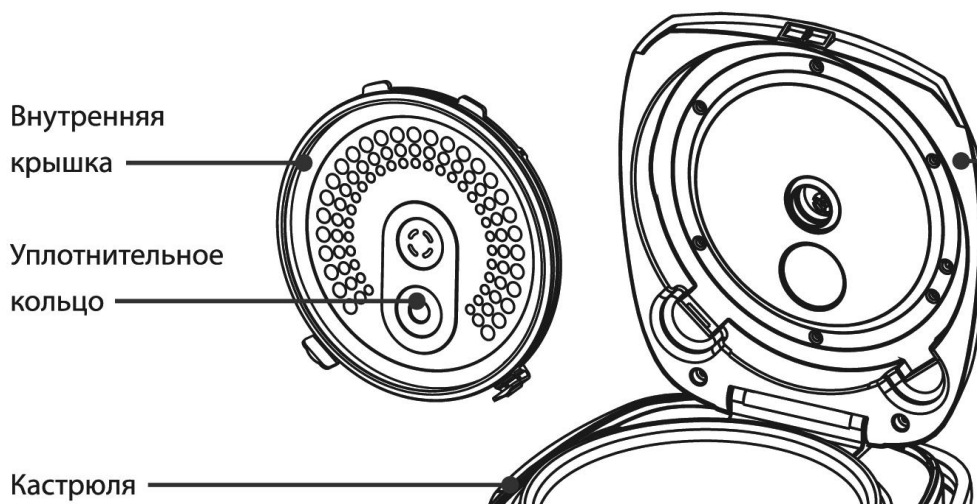
- Нажмите кнопку “СТАРТ”. Программа начнет отсчитывать предустановленное время и включит выполнение заданной программы таким образом, чтобы блюдо было готово к установленному времени.

Примечание. В программах «Жарка», «Пароварка», «Макароны» обратный отсчет времени включается по достижению рабочей температуры, поэтому окончание приготовления может наступить несколько раньше или позже установленного для ТАЙМЕРА времени (в зависимости от выбранной температуры и наполнения чаши).

В программе «Крупы» процесс приготовления может завершиться раньше установленного для ТАЙМЕРА времени

Чистка и уход за прибором

- По окончании приготовления всегда очищайте мультиварку от остатков пищи и загрязнений.
- Внутренняя крышка мультиварки имеет съемную конструкцию. После каждого приготовления съемную крышку рекомендуется промывать в нейтральном мыльном растворе, используя губку.



- Не пользуйтесь щетками с металлической проволокой и растворителем для очистки загрязненных частей мультиварки.
- Если остатки блюда прикипели к внутренней чаше, замочите ее перед мытьем. Протрите внутреннюю чашу после мытья.
- Не опускайте корпус в воду. Для очистки корпуса используйте влажную мягкую губку или ткань.
- Внутреннюю чашу с керамическим покрытием и поддон-пароварку можно мыть в посудомоечной машине. При мытье в посудомоечной машине следите, чтобы внутренняя кастрюля не повредила составные части машины.
- Для снятия клапана-пароотделителя с внутренней стороны крышки поверните его против часовой стрелки, удерживая другой рукой от проворачивания его наружную часть.
- После каждого приготовления необходимо снять и опустошить конденсатоприемник, расположенный на задней стенке прибора. Промойте, просушите его и установите на место.

Меры предосторожности при использовании внутренней чаши мультиварки

- Для помешивания используйте только деревянную лопатку или специальную пластмассовую ложку, поставляемую в комплекте с прибором.
- Не наливайте в чашу уксус, это может повредить покрытие.
- Спустя некоторое время чаша может поменять цвет из-за того, что контактирует с водой и моющими средствами. Это нормальное явление, и мультиварка может без опасений эксплуатироваться дальше.
- Для очистки НЕ используйте абразивные вещества.

Внимание:

По окончании срока эксплуатации электроприбора не выбрасывайте его вместе с обычными бытовыми отходами, а передайте в официальный пункт сбора на утилизацию. Таким образом, Вы поможете сохранить окружающую среду.

Если у Вас возникла проблема.

Проблема	Причина	Способ устранения
Индикатор работы не горит, нагревательный элемент не работает	1. Проблема с электропитанием 2. Электрическая плата или контакты повреждены	Проверьте, включен ли прибор в сеть Обратитесь за помощью в авторизованный сервисный центр
Индикатор горит, нагревательный элемент не работает	Электрическая плата или контакты повреждены.	Обратитесь за помощью в авторизованный сервисный центр
Блюдо слишком долго готовится	1. Питание от сети отсутствует	Проверьте, включен ли прибор в сеть
	2. Нагревательный элемент неисправен	Обратитесь за помощью в авторизованный сервисный центр
	3. Внутренняя чаша мультиварки установлена с перекосом	Проверьте внутреннюю чашу, убедитесь, что она установлена правильно
	4. Посторонний предмет между нагревательной пластиной и кастрюлей	Удалите посторонний предмет
На дисплее отображаются коды ошибок E1, E2, E3, E4	Проблемы с платой электропитания	Обратитесь за помощью в авторизованный сервисный центр

Технические характеристики

РМС - Мультиварка бытовая электрическая торговой марки Polaris

Напряжение: 220 - 240 В

Частота: ~50 Гц

Мощность: 860 Вт

Общий объем чаши: 5 л

Примечание: Вследствие постоянного процесса внесения изменений и улучшений, между инструкцией и изделием могут наблюдаться некоторые различия. Производитель надеется, что пользователь обратит на это внимание.

Информация о сертификации

Прибор сертифицирован на соответствие нормативным документам РФ.

Сертификат соответствия № TC RU C-US.AG27.A.00239 серия RU № 0030801

Срок действия с 12.09.2013

Выдан: орган по сертификации продукции ООО "ИНТЕРСТАНДАРТ", 107241, Москва, ул. Уральская, д. 21, пом.102-103.



061



KEMA



Расчетный срок службы изделия:

3 года

Гарантийный срок:

1 год со дня покупки

Гарантийный срок на внутреннюю чашу (кастрюлю):

6 месяцев со дня покупки

Производитель:

Texton Corporation LLC - ООО "Текстон Корпорэйшн"

State of Delaware USA, 1313 N. Market Street, Suite 5100, Wilmington, DE 19801, USA

1313 Н. Маркет Стрит, Помещение 5100, г. Уилмингтон, штат Делавэр, 19801, США

ГАРАНТИЙНОЕ ОБЯЗАТЕЛЬСТВО

Изделие: Мультиварка бытовая электрическая

Модель: **PMC 0514AD**

Настоящая гарантия предоставляется изготовителем в дополнение к правам потребителя, установленным действующим законодательством, и ни в коей мере не ограничивает их.

Настоящая гарантия действует в течение 12 месяцев с даты приобретения изделия и подразумевает гарантийное обслуживание изделия в случае обнаружения дефектов, связанных с материалами и работой. В этом случае потребитель имеет право, среди прочего, на бесплатный ремонт изделия. Настоящая гарантия действительна при соблюдении следующих условий:

1. Гарантийное обязательство распространяется на все модели, выпускаемые компанией «Texton Corporation LLC», в странах, где предоставляется гарантийное обслуживание (независимо от места покупки).
2. Изделие должно быть приобретено исключительно для личных бытовых нужд. Изделие должно использоваться в строгом соответствии с инструкцией по эксплуатации, с соблюдением правил и требований по безопасности.
3. Обязанности изготовителя по настоящей гарантии исполняются продавцами – уполномоченными дилерами изготовителя и официальными обслуживающими (сервис) центрами. Настоящая гарантия не распространяется на изделия, приобретенные у неуполномоченных изготовителем продавцов, которые самостоятельно отвечают перед потребителем в соответствии с законодательством.
4. Настоящая гарантия не распространяется на дефекты изделия, возникшие в результате:
 - Химического, механического или иного воздействия, попадания посторонних предметов внутрь изделия;
 - Неправильной эксплуатации, заключающейся в использовании изделия не по его прямому назначению, а также установки и эксплуатации изделия с нарушением правил и требований техники безопасности;
 - Износа деталей отделки, ламп, батарей, защитных экранов, накопителей мусора, ремней, щеток и иных деталей с ограниченным сроком использования;
 - Ремонта изделия, произведенного лицами или фирмами, не являющимися авторизованными сервисными центрами*;
5. Настоящая гарантия действительна по предъявлении вместе с оригиналом гарантийного талона, оригиналом товарного чека, выданного продавцом, и изделия, в котором обнаружены дефекты.
6. Настоящая гарантия действительна только для изделий, используемых для личных бытовых нужд, и не распространяется на изделия, которые используются для коммерческих, промышленных или профессиональных целей.

По всем вопросам гарантийного обслуживания изделий POLARIS обращайтесь к Вашему местному официальному продавцу POLARIS.

**Адреса авторизованных обслуживающих центров на сайте Компании:*

Мультиварка побутова електрична

POLARIS

Модель PMC 0514AD

Інструкція з експлуатації

Дякуємо Вам за вибір продукції, що випускається під торговельною маркою POLARIS. Наші вироби розроблено відповідно до високих вимог якості, функціональності і дизайну. Ми впевнені, що, придбавши новий виріб нашої фірми, Ви будете задоволені.

Перед початком експлуатації приладу уважно прочитайте цю інструкцію, в якій міститься важлива інформація, що стосується Вашої безпеки, а також рекомендації з правильного використання приладу і догляду за ним.

Зберігайте інструкцію разом із гарантійним талоном, касовим чеком, а також, по можливості, з картонною коробкою і пакувальним матеріалом.

Зміст

Загальні вказівки з безпеки.....	29
Спеціальні вказівки з безпеки цього приладу.....	30
Сфера використання.....	30
Опис приладу.....	31
Комплектація.....	33
Експлуатація приладу.....	34
Опис функцій.....	35
Чищення та догляд.....	50
Якщо у вас виникла проблема.....	51
Технічні характеристики.....	52
Інформація про сертифікацію.....	52
Гарантійне зобов'язання.....	53

Загальні вказівки з безпеки

1. Прилад призначений винятково для побутового використання.
2. Прилад повинен використовуватися тільки за призначенням.
3. Цей прилад не призначений для використання людьми (у тому числі дітьми), у яких наявні фізичні, нервові або психічні відхилення або бракує досвіду і знань, за винятком випадків, коли за такими особами здійснюється нагляд або проводиться їхній інструктаж щодо використання цього приладу особою, відповідальною за їхню безпеку. Необхідно здійснювати нагляд за дітьми, аби не допустити їхніх ігор із приладом.
4. Перед введенням приладу в експлуатацію уважно прочитайте цю інструкцію.
5. Щоразу перед вмиканням приладу оглядайте його. При наявності ушкоджень приладу і шнуру живлення в жодному разі не вмикайте прилад у розетку.
6. Прилад та мережевий шнур необхідно зберігати так, щоб вони не попадали під вплив спеки, прямих сонячних променів, та вологи.
- 7. Увага! Не використовуйте прилад поблизу ванн, раковин або інших ємностей, заповнених водою.**
8. Ні в якому разі не занурюйте прилад у воду чи інші рідини. Не торкайтеся приладу вологими руками. При намоканні приладу негайно відключіть його від мережі.
9. У разі падіння приладу в воду негайно від'єднайте його від мережі. При цьому в жодному разі не занурюйте руки в воду. Перш ніж надалі використовувати прилад, необхідно перевірити його кваліфікованим спеціалістом.
10. Умикайте прилад тільки в джерело змінного струму (~). Перед вмиканням переконайтеся, що прилад розрахований на напругу, що використовується в мережі.
- 11. Будь-яке помилкове вмикання позбавляє Вас права на гарантійне обслуговування.**
12. Прилад може вмикатися тільки в мережу з заземленням. Для забезпечення Вашої безпеки заземлення повинне відповідати встановленим електротехнічним нормам. Не користуйтеся нестандартними джерелами живлення або пристроями підключення.
13. Не використовуйте прилад поза приміщенням. Оберегайте прилад від ударів об гострі кути. Після закінчення експлуатації, при чищенні або поломці приладу завжди від'єднуйте його від мережі.
14. Забороняється від'єднувати прилад від мережі, тримаючи його за шнур живлення. При вимиканні приладу з мережі тримайтеся за штепсельну вилку.
15. Використання додаткових аксесуарів, що не входять до комплекту, позбавляє Вас права на гарантійне обслуговування.
16. Після використання ніколи не обмотуйте шнур електроживлення навколо приладу, тому що згодом це може призвести до заломлення шнура. Завжди гладко розправляйте шнур на час зберігання.
17. Не здійснюйте ремонт приладу самостійно. Ремонт повинен виконуватися тільки кваліфікованими фахівцями сервісного центру.
18. Для ремонту приладу можуть використовуватися лише оригінальні запасні частини.

Спеціальні вказівки з безпеки цього приладу

19. Перед використанням приладу переконайтесь в тому, що навколо нього достатньо вільного простору. Не менш ніж 15 см від об'єктів, легко займаються, таких як меблі, штори та ін.
20. При використанні приладу ставте його на суху, рівну термостійку поверхню.
21. Перед першим використанням рекомендується прокип'ятити воду в мультиварці в температурному режимі («Варка на пару») протягом 30 хвилин, наповнивши чашу до верхньої позначки, задля усунення сторонніх запахів.
22. Не вмикайте виконання програм на мультиварці без установленної внутрішньої чаші, не виймайте чашу з мультиварки під час роботи програми.
23. Не використовуйте мультиварку поряд із джерелами підвищеного тепла (газовими чи електричними плитами).
24. Щоб уникнути опіків не торкайтесь працюючого приладу. Після закінчення експлуатації дайте мультиварці охолонути, інакше виникає ризик отримання опіків.
25. Перевірте напругу, перш ніж підключати прилад до мережі.
26. Не залишайте електроприлад підключеним до мережі, у разі коли ви не готуєте їжу.
27. Перед тим, як від'єднувати прилад від мережі, переконайтесь, що він знаходиться в режимі очікування та програма не запущена.
28. Ніколи не піднімайте/не пересовуйте прилад, поки він підключений до електромережі.
29. Не переносьте прилад із заповненою продуктами внутрішньою чашею.
30. Не торкайтесь внутрішньої каструлі під час роботи мультиварки.
31. Не використовуйте для чищення приладу абразивні очисники чи агресивні миючі засоби.
32. Не залишайте продукти чи воду в мультиварці на довго.
33. Між внутрішньою каструлею та зовнішнім корпусом не повинно бути ніяких сторонніх предметів.
34. Під час приготування рису чи гарніру дотримуйтесь рекомендацій щодо співвідношення крупи та води в каструлі.
35. Виробник не несе відповідальність за збитки, які виникли в результаті неправильного чи непередбаченого даною інструкцією використання.

Сфера використання

1. Прилад призначений виключно для побутового використання.
2. Прилад повинен використовуватися виключно за призначенням.

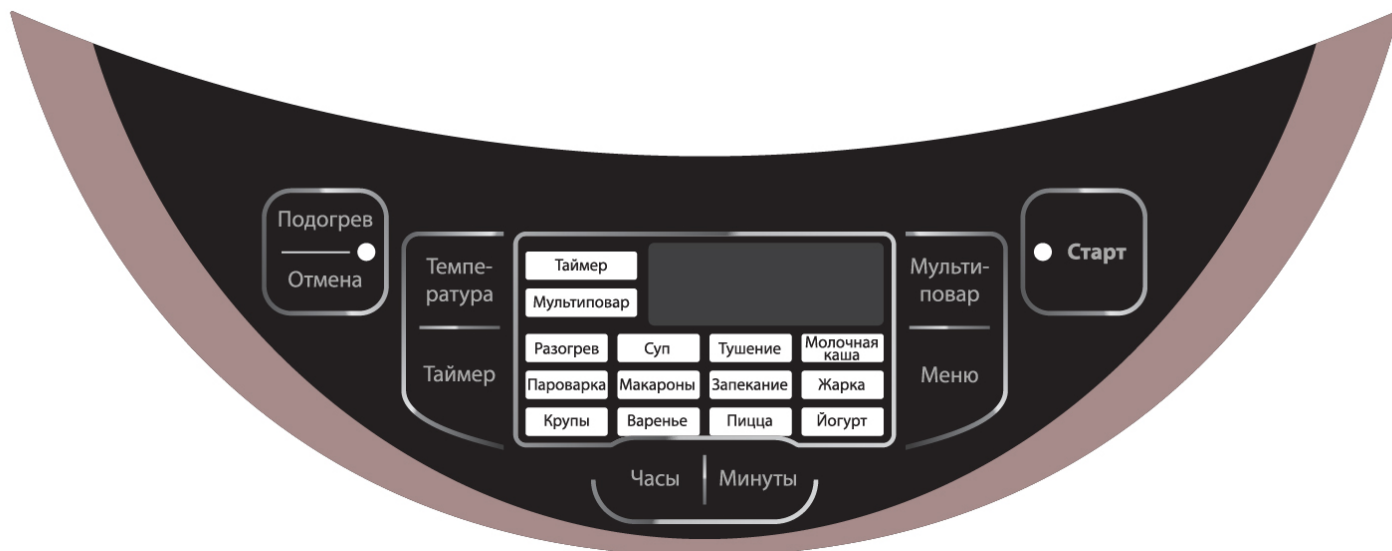
Опис приладу



Акcesуари



Панель керування



«СТАРТ»

Кнопка активації режимів приготування. Виберіть програму за допомогою кнопки «МЕНЮ» (див. нижче). Для запуску програми натисніть кнопку «СТАРТ», при цьому загориться світловий індикатор кнопки. Після завершення приготування страви пристрій за замовчуванням автоматично переходить у режим «ПІДГРІВ» для підтримування температури готової страви. Про перехід на «ПІДГРІВ» після закінчення роботи програми свідчить індикатор «ПІДГРІВ», що світиться. Для скасування переходу програми на «ПІДГРІВ» натисніть повторно кнопку «СТАРТ». Індикатор кнопки «ПІДГРІВ/СКАСУВАННЯ» погасне. Якщо пізніше Ви захочете знову встановити режим переходу на «ПІДГРІВ», натисніть кнопку «СТАРТ» ще раз.

«ПІДГРІВ/СКАСУВАННЯ»

За допомогою цієї кнопки можна вимкнути програму до закінчення налаштованого раніше часу. Для скасування активної програми натисніть кнопку «ПІДГРІВ/СКАСУВАННЯ»

При натисканні цієї кнопки в режимі очікування (коли на дисплеї горять символи - - - -), прилад переходить у режим «ПІДГРІВ», при цьому індикатор кнопки буде горіти.

«МЕНЮ»

Ця кнопка служить для вибору однієї з 12-ти програм приготування і універсальної програми «МУЛЬТИКУХАР». Кожне повторне натискання переключає програми зі списку меню вперед на одну, при цьому на панелі загоряється відповідний індикатор.

«ТЕМПЕРАТУРА»

За допомогою цієї кнопки Ви можете налаштувати температуру приготування для програм «МУЛЬТИКУХАР» і «СМАЖЕННЯ».

«ГОДИНИ» і «ХВИЛИНИ»

Дані кнопки дають можливість регулювати час приготування і відкладеного старту в усіх програмах, а також час, температуру і час відкладеного старту в режимах

«МУЛЬТИКУХАР» і «СМАЖЕННЯ».

«ТАЙМЕР»

Ця кнопка служить для ввімкнення універсального режиму приготування будь-яких страв у призначений час. Для активації режиму виберіть програму приготування, налаштуйте час і температуру відповідно до рецепту. Потім натисніть кнопку «ТАЙМЕР», при цьому загориться відповідний індикатор. За допомогою кнопок «ГОДИНИ» і «ХВИЛИНИ» установіть час, після закінчення котрого мультиварка повинна завершити приготування страви.

«МУЛЬТИКУХАР»

Ця кнопка служить для запуску універсального режиму «МУЛЬТИКУХАР»

Комплектація

Прилад	1 шт.
Внутрішня чаша з керамічним покриттям	1 шт.
Контейнер для варки на пару	1 шт.
Плоска ложка	1 шт.
Столова ложка для супу	1 шт.
Мірна чаша	1 шт.
Шнур живлення	1 шт.
Книга рецептів	
Інструкція користувача	
Перелік сервісних центрів	
Гарантійний талон	

Підготовка до експлуатації

1. Відкрийте упаковку, акуратно вийміть прилад, видаліть усі пакувальні та рекламні матеріали.
2. Вийміть усі аксесуари та керівництво з експлуатації.
3. Протріть корпус приладу вологою губкою.
4. Промийте чашу теплою мильною водою. Ретельно просушіть.

Експлуатація приладу

Перед початком експлуатації приладу уважно прочитайте інструкцію та дотримуйтесь її вказівок.

- Відкрийте кришку приладу, натиснувши кнопку.
- Перед початком приготування переконайтесь, що внутрішні та зовнішні частини приладу не містять у собі залишків упаковки та не забруднені. Переконайтесь також у тому, що між внутрішньою каструлею і нагрівальною поверхнею немає сторонніх предметів.
- Помістіть необхідні продукти в чашу та встановіть її у мультиварку (при використанні програми «СМАЖЕННЯ» встановіть пусту чашу, продукти помістіть після початку зворотного відліку).
- Стежте, щоб чаша була правильно встановлена на нагрівальному елементі. Злегка повертайте внутрішню чашу в мультиварці зі сторони в сторону, поки вона не стане в правильне положення на нагрівальній поверхні.
- В залежності від режиму приготування, кришка приладу може залишатися відкритою чи закритою. Рекомендації щодо коректного положення кришки зазначені в описі кожного з режимів приготування.
- Увімкніть мультиварку в розетку. Не під'єднуйте прилад до мережі, якщо не виконані зазначені вище рекомендації.
- Виберіть відповідний режим приготування, за необхідності, задайте температуру та час.
- Натисніть кнопку «СТАРТ».

Опис програм

Мультиварка РМС 0514AD має 12 автоматичних програм і універсальну програму «Мультикухар» з різними режимами приготування.

Після закінчення часу приготування прилад автоматично переходить у режим підтримання температури ПІДГРІВ (крім програми «Йогурт»), якщо його не було скасовано раніше. Світловий індикатор «ПІДГРІВ» при цьому буде світитися і на дисплеї відобразатиметься прямий відлік часу.

«Мультикухар»

Програма «Мультикухар» це багатофункціональний режим, який дає Вам можливість приготувати безліч різноманітних страв. Для роботи в даному режимі необхідно вручну налаштувати необхідні час і температуру приготування.

- Увімкніть прилад. На дисплеї загоряться символи - - - -.
- Помістіть усі необхідні інгредієнти, згідно рецепту, в чашу. Дотримуйтесь вказівок розділу «Експлуатація приладу».
- Ця програма активується натисканням кнопки «МУЛЬТИКУХАР» або послідовним натисканням кнопки «МЕНЮ». При виборі програми «МУЛЬТИКУХАР» на панелі відображається відповідна індикація.
- На таймері, що блимає, буде зазначатися час за замовчуванням для цього режиму приготування – 5 хвилин.
- Для налаштування необхідного часу використовуйте кнопки «ГОДИНИ» і «ХВИЛИНИ». Кнопка «ГОДИНИ» налаштовує години з кроком 1 година, кнопка «ХВИЛИНИ» - хвилини зі змінним кроком (1 хвилина в діапазоні часу від 5 до 45 хвилин, 5 хвилин – від 45 хвилин до 1 години 30 хвилин, 10 хвилин – від 1 години 30 хвилин до 3 годин, 20 хвилин – від 3 до 12 годин). Діапазон часу приготування може варіювати від 5 хвилин до 12 годин, відповідно до рецепту страви, що готується. Під час налаштування часу приготування таймер на дисплеї блиматиме. Тривале натискання на кнопки «ГОДИНИ» і «ХВИЛИНИ» дає можливість швидко змінювати значення часу, що налаштовується. Установіть температуру приготування. Натисніть кнопку «ТЕМПЕРАТУРА», при цьому температура, встановлена за замовчуванням (120°C), на дисплеї почне блимати. Натискаючи кнопку «ТЕМПЕРАТУРА», установіть необхідне значення температури від 35°C до 160°C, відповідно до рецепту страви. Крок налаштування температури становить 5°C у діапазоні температур від 35 до 110°C, 10°C – у діапазоні від 110 до 160°C.

Для запуску програми натисніть кнопку «СТАРТ». Загориться світловий індикатор «СТАРТ», пролунає одноразовий звуковий сигнал.

Також загориться індикатор «ПІДГРІВ», це значить, що після закінчення роботи програми прилад автоматично перейде в режим «ПІДГРІВ». Для вимкнення автоматичного переходу в режим «ПІДГРІВ» повторно натисніть кнопку «СТАРТ», індикатор кнопки «ПІДГРІВ» погасне.

Примітка. Для страв, що готуються при температурі нижче 80°C перехід у режим «ПІДГРІВ» не передбачений.

- На дисплеї відобразатиметься зворотний відлік часу приготування.
- При необхідності можна завершити виконання програми, раніше закінчення зворотного відліку, натиснувши кнопку «ПІДГРІВ/СКАСУВАННЯ».
- Після закінчення часу роботи мультиварки пролунає звуковий сигнал.
- Пристрій автоматично перейде в режим підтримання температури, якщо його не було скасовано раніше.
- Для вимкнення режиму підтримання температури натисніть кнопку «ПІДГРІВ/СКАСУВАННЯ», вимкніть пристрій.

- У програмі «МУЛЬТИКУХАР» є можливість контролювати процес приготування їжі. У будь-який момент можна відкрити кришку та перевірити ступінь готовності. Переконавшись у повній готовності страви, вимкніть пристрій.

Примітки:

- *Будь-ласка, контролюйте положення кришки відповідно до виду продуктів, які ви готуєте. Так, наприклад, під час приготування макаронних виробів рекомендується залишати кришку мультиварки відкритою, тому що в процесі приготування утворюється багато піни.*
- *У разі, якщо програма «МУЛЬТИКУХАР» використовується для смаження, завантажуйте інгредієнти після нагрівання приладу. Кришка повинна бути відкритою.*
- *Для страв, що готуються при температурі 150-160°C максимальний час приготування обмежений 3 годинами.*

«Суп»

Програма «Суп» призначена для приготування супів, бульйонів та інших страв.

- Увімкніть прилад. На дисплеї загоряться символи - - - -.
- Помістіть усі необхідні інгредієнти, згідно рецепту, в чашу. Дотримуйтесь вказівок розділу «Експлуатація приладу».
- *Під час приготування в даному режимі рекомендується залишати кришку закритою. При неправильному положенні кришки результат може не відповідати потребам.*
- Послідовним натисканням кнопки «МЕНЮ» виберіть програму «СУП», при цьому на панелі відображається індикатор назви програми.
- На таймері, що блимає, буде зазначатися час за замовчуванням для цього режиму приготування – 1 година. Час приготування може варіювати від 1 до 4 годин, відповідно до рецепту страви, що готується.
- Кнопка «ГОДИНИ» налаштовує години з кроком 1 година, кнопка «ХВИЛИНИ» - хвилини приготування з кроком 10 хвилин.
- Для запуску програми натисніть кнопку «СТАРТ», на панелі загориться світловий індикатор «СТАРТ» і пролунає одноразовий звуковий сигнал. Також загориться індикатор «ПІДГРІВ», це значить, що після закінчення роботи програми прилад автоматично перейде в режим «ПІДГРІВ. Для вимкнення автоматичного переходу в режим «ПІДГРІВ» повторно натисніть кнопку «СТАРТ» індикатор кнопки «ПІДГРІВ» погасне.
- На дисплеї відобразатиметься зворотний відлік часу приготування.
- При необхідності можна завершити виконання програми, раніше закінчення зворотного відліку, натиснувши кнопку «ПІДГРІВ/СКАСУВАННЯ».
- Після закінчення часу роботи мультиварки пролунає звуковий сигнал.
- Пристрій автоматично перейде в режим підтримання температури, якщо його не було скасовано раніше.
- Для вимкнення режиму підтримання температури натисніть кнопку «ПІДГРІВ/СКАСУВАННЯ», вимкніть пристрій.

«Тушкування»

Даний режим призначений для приготування рагу, м'ясних і овочевих страв. Температура, що підтримується мультиваркою, дає можливість зберегти корисні властивості продуктів.

- Увімкніть прилад. На дисплеї загоряться символи - - - -.
- Помістіть усі необхідні інгредієнти, згідно рецепту, в чашу. Дотримуйтесь вказівок розділу «Експлуатація приладу».
- *Під час приготування в даному режимі рекомендується залишати кришку закритою. При неправильному положенні кришки результат може не відповідати потребам.*
- Послідовним натисканням кнопки «МЕНЮ» виберіть програму «ТУШКУВАННЯ», при цьому на панелі відображається індикатор назви програми.
- На таймері, що блимає, буде зазначатися час за замовчуванням для цього режиму приготування – 2 години. Час приготування може варіювати від 30 хвилин до 8 годин, відповідно до рецепту страви, що готується.
- Для налаштування необхідного часу використовуйте кнопки «ГОДИНИ» і «ХВИЛИНИ». Кнопка «ГОДИНИ» налаштовує години з кроком 1 година, кнопка «ХВИЛИНИ» - хвилини приготування з кроком 30 хвилин.
- Для запуску програми натисніть кнопку «СТАРТ», на панелі загориться світловий індикатор «СТАРТ» і пролунає одноразовий звуковий сигнал. Також загориться індикатор «ПІДГРІВ», це значить, що після закінчення роботи програми прилад автоматично перейде в режим «ПІДГРІВ. Для вимкнення автоматичного переходу в режим «ПІДГРІВ» повторно натисніть кнопку «СТАРТ» індикатор кнопки «ПІДГРІВ» погасне.
 - На дисплеї відобразатиметься зворотний відлік часу приготування. Зворотній відлік часу розпочнеться після нагрівання приладу до заданої температури.
- При необхідності можна завершити виконання програми, раніше закінчення зворотного відліку, натиснувши кнопку «ПІДГРІВ/СКАСУВАННЯ».
- Після закінчення часу роботи мультиварки пролунає звуковий сигнал.
- Пристрій автоматично перейде в режим підтримання температури, якщо його не було скасовано раніше.
- Для вимкнення режиму підтримання температури натисніть кнопку «ПІДГРІВ/СКАСУВАННЯ», вимкніть пристрій.

«Смаження»

Програма «Смаження» служить для обсмажування продуктів. В залежності від рецепту та продуктів, що використовуються, можна вибрати необхідні налаштування часу та температури.

- Увімкніть прилад. На дисплеї загоряться символи - - - -.
 - Додайте в чашу олію відповідно до рецепту. Дотримуйтесь вказівок розділу «Експлуатація приладу».
 - Під час приготування в даному режимі, після нагрівання чаші до робочої температури, рекомендується залишати кришку відкритою. При неправильному положенні кришки результат може не відповідати потребам.
 - Послідовним натисканням кнопки «МЕНЮ» виберіть програму «СМАЖЕННЯ», при цьому на панелі відображається індикатор назви програми.
 - На таймері, що блимає, буде зазначатися час за замовчуванням для цього режиму приготування – 15 хвилин. Для налаштування необхідного часу використовуйте кнопки «ГОДИНИ» і «ХВИЛИНИ». Кнопка «ГОДИНИ» налаштовує години з кроком 1 година, кнопка «ХВИЛИНИ» - хвилини приготування з кроком 5 хвилин. Діапазон часу приготування може варіювати від 5 хвилин до 1 години.
 - У цьому режимі також можна вибрати температуру приготування. Натисніть кнопку «ТЕМПЕРАТУРА», при цьому на дисплеї буде блимати індикатор температури приготування з установленою за замовчуванням температурою (160°C) . Натискаючи кнопку «ТЕМПЕРАТУРА», встановіть необхідне значення температури від 100°C до 160°C (з кроком 10°C), відповідно до рецепту страви.
- Для запуску програми натисніть кнопку «СТАРТ», на панелі загориться світловий індикатор «СТАРТ» і пролунає одноразовий звуковий сигнал.
- Також загориться індикатор «ПІДГРІВ», це значить, що після закінчення роботи програми прилад автоматично перейде в режим «ПІДГРІВ. Для вимкнення автоматичного переходу в режим «ПІДГРІВ» повторно натисніть кнопку «СТАРТ» індикатор кнопки «ПІДГРІВ» погасне.
- Зворотній відлік часу розпочнеться після нагрівання приладу до заданої температури, після чого пролунає десятиразовий звуковий сигнал.
 - Після нагрівання завантажте продукти у чашу, контролюйте їх готовність, помішуючи та перевертаючи за необхідністю. Не закривайте кришку.
 - При необхідності можна завершити виконання програми, раніше закінчення зворотного відліку, натиснувши кнопку «ПІДГРІВ/СКАСУВАННЯ».
 - Після закінчення часу роботи мультиварки пролунає звуковий сигнал.
 - Пристрій автоматично перейде в режим підтримання температури, якщо його не було скасовано раніше.
 - Для вимкнення режиму підтримання температури натисніть кнопку «ПІДГРІВ/СКАСУВАННЯ», вимкніть пристрій.

«Молочна каша»

Програма призначена для приготування молочних супів і каш.

- Увімкніть прилад. На дисплеї загоряться символи - - - -.
- Помістіть усі необхідні інгредієнти, згідно рецепту, в чашу. Дотримуйтесь вказівок розділу «Експлуатація приладу».
- Під час приготування в даному режимі рекомендується залишати кришку закритою. Якщо в процесі приготування утворюється багато піни, рекомендується на деякий час відкрити кришку, щоб запобігти переливанню кип'ячого молока через край чаші. При неправильному положенні кришки результат може не відповідати потребам.
- Послідовним натисканням кнопки «МЕНЮ» виберіть програму «МОЛОЧНА КАША», при цьому на панелі відображається індикатор назви програми.
- На таймері, що блимає, буде зазначатися час за замовчуванням для цього режиму приготування – 1 година. Час приготування може варіювати від 10 хвилин до 1 години, відповідно до рецепту страви, що готується.
- Для налаштування необхідного часу використовуйте кнопки «ГОДИНИ» і «ХВИЛИНИ». Кнопка «ГОДИНИ» налаштовує години з кроком 1 година, кнопка «ХВИЛИНИ» - хвилини приготування з кроком 5 хвилин.
- Для запуску програми натисніть кнопку «СТАРТ», на панелі загориться світловий індикатор «СТАРТ» і пролунає одноразовий звуковий сигнал. Також загориться індикатор «ПІДГРІВ», це значить, що після закінчення роботи програми прилад автоматично перейде в режим «ПІДГРІВ. Для вимкнення автоматичного переходу в режим «ПІДГРІВ» повторно натисніть кнопку «СТАРТ» індикатор кнопки «ПІДГРІВ» погасне.
 - На дисплеї відобразатиметься зворотний відлік часу приготування.
- При необхідності можна завершити виконання програми, раніше закінчення зворотного відліку, натиснувши кнопку «ПІДГРІВ/СКАСУВАННЯ».
- Після закінчення часу роботи мультиварки пролунає звуковий сигнал.
- Пристрій автоматично перейде в режим підтримання температури, якщо його не було скасовано раніше.
- Для вимкнення режиму підтримання температури натисніть кнопку «ПІДГРІВ/СКАСУВАННЯ», вимкніть пристрій.

«Крупи»

Програма «Крупи» призначена для приготування корисних гарнірів із круп. Оптимальні температурні параметри та рівномірне нагрівання чаші з усіх боків дає можливість приготувати чудові розсипчасті гарніри.

- Увімкніть прилад. На дисплеї загоряться символи - - - -.
- Помістіть усі необхідні інгредієнти, згідно рецепту, в чашу. Дотримуйтесь вказівок розділу «Експлуатація приладу».
- Під час приготування в даному режимі рекомендується залишати кришку закритою. При неправильному положенні кришки результат може не відповідати потребам.
- Послідовним натисканням кнопки «МЕНЮ» виберіть програму «КРУПИ», при цьому на панелі відображається індикатор назви програми.
- На таймері, що блимає, буде зазначатися час за замовчуванням для цього режиму приготування – 40 хвилин. Час приготування може варіювати від 20 хвилин до 2 годин, відповідно до рецепту страви, що готується.
- Для налаштування необхідного часу використовуйте кнопки «ГОДИНИ» і «ХВИЛИНИ». Кнопка «ГОДИНИ» налаштовує години з кроком 1 година, кнопка «ХВИЛИНИ» - хвилини приготування з кроком 5 хвилин.
- Натисніть кнопку «СТАРТ», на панелі загориться світловий індикатор «СТАРТ» і пролунає одноразовий звуковий сигнал. Також загориться індикатор «ПІДГРІВ», це значить, що після закінчення роботи програми прилад автоматично перейде в режим «ПІДГРІВ. Для вимкнення автоматичного переходу в режим «ПІДГРІВ» повторно натисніть кнопку «СТАРТ» індикатор кнопки «ПІДГРІВ» погасне. На дисплеї відобразатиметься зворотний відлік часу приготування. Ця програма є автоматичною. У разі, якщо продукт приготується раніше заданого часу (це контролюється наявністю води в страві, що готується), мультиварка автоматично зупинить виконання програми та перейде в режим підтримання температури.
- При необхідності можна контролювати час закінчення процесу приготування кнопкою «ПІДГРІВ/СКАСУВАННЯ».
- Після закінчення часу роботи мультиварки пролунає звуковий сигнал.
- Пристрій автоматично перейде в режим підтримання температури, якщо його не було скасовано раніше.
- Для вимкнення режиму підтримання температури натисніть кнопку «ПІДГРІВ/СКАСУВАННЯ», вимкніть пристрій.
- Для режиму «Крупи» рекомендується залишати страву в режимі «ПІДГРІВ» на 10-15 хвилин після закінчення роботи основної програми.

«Запікання»

Програма «Запікання» служить для запікання овочів, м'яса, риби, приготування складних багатокомпонентних запіканок та інших страв.

- Увімкніть прилад. На дисплеї загоряться символи - - - -.
- Помістіть усі необхідні інгредієнти, згідно рецепту, в чашу. Дотримуйтесь вказівок розділу «Експлуатація приладу».
- Під час приготування в даному режимі рекомендується залишати кришку закритою. При неправильному положенні кришки результат може не відповідати потребам.
- Послідовним натисканням кнопки «МЕНЮ» виберіть програму «ЗАПІКАННЯ», при цьому на панелі відображається індикатор назви програми.
- На таймері, що блимає, буде зазначатися час за замовчуванням для цього режиму приготування – 30 хвилин. Час приготування може варіювати від 10 хвилин до 2 годин 30 хвилин, відповідно до рецепту страви, що готується.
- Для налаштування необхідного часу використовуйте кнопки «ГОДИНИ» і «ХВИЛИНИ». Кнопка «ГОДИНИ» налаштовує години з кроком 1 година, кнопка «ХВИЛИНИ» - хвилини приготування з кроком 5 хвилин.
- Натисніть кнопку «СТАРТ», на панелі загориться світловий індикатор «СТАРТ» і пролунає одноразовий звуковий сигнал. Також загориться індикатор «ПІДГРІВ», це значить, що після закінчення роботи програми прилад автоматично перейде в режим «ПІДГРІВ. Для вимкнення автоматичного переходу в режим «ПІДГРІВ» повторно натисніть кнопку «СТАРТ» індикатор кнопки «ПІДГРІВ» погасне.
- На дисплеї відобразатиметься зворотний відлік часу приготування.
- При необхідності можна завершити виконання програми, раніше закінчення зворотного відліку, натиснувши кнопку «ПІДГРІВ/СКАСУВАННЯ».
- Після закінчення часу роботи мультиварки пролунає звуковий сигнал.
- Пристрій автоматично перейде в режим підтримання температури, якщо його не було скасовано раніше.
- Для вимкнення режиму підтримання температури натисніть кнопку «ПІДГРІВ/СКАСУВАННЯ», вимкніть пристрій.

«Пароварка»

Мультиварка РМС 0514AD може бути заміником традиційної пароварки на Вашій кухні. Програма «Пароварка» дозволяє готувати страви на пару, завдяки чому зберігаються вітаміни та користі властивості продуктів. Спеціальний контейнер для варки на пару входить у комплектацію приладу.

1. Увімкніть прилад. На дисплеї загоряться символи - - - -.
2. Для варки на пару наповніть чашу водою приблизно 1/3 частину об'єму. Встановіть чашу в мультиварку.
Підготуйте продукти та помістіть їх у контейнер для варки на пару. Встановіть контейнер у чаші.
3. Під час приготування в даному режимі рекомендується залишати кришку закритою. При неправильному положенні кришки результат може не відповідати потребам.
 - Послідовним натисканням кнопки «МЕНЮ» виберіть програму «ПАРОВАРКА», при цьому на панелі відображається індикатор назви програми.
 - На таймері, що блимає, буде зазначатися час за замовчуванням для цього режиму приготування - 5 хвилин. Діапазон часу приготування може варіювати від 5 хвилин до 1 години, відповідно до рецепту страви, що готується.
 - Для налаштування необхідного часу використовуйте кнопки «ГОДИНИ» і «ХВИЛИНИ». Кнопка «ГОДИНИ» налаштовує години з кроком 1 година, кнопка «ХВИЛИНИ» - хвилини приготування з кроком 1 хвилина.
 - Для запуску програми натисніть кнопку «СТАРТ», на панелі загориться світловий індикатор «СТАРТ» і пролунає одноразовий звуковий сигнал.
Також загориться індикатор «ПІДГРІВ», це значить, що після закінчення роботи програми прилад автоматично перейде в режим «ПІДГРІВ. Для вимкнення автоматичного переходу в режим «ПІДГРІВ» повторно натисніть кнопку «СТАРТ» індикатор кнопки «ПІДГРІВ» погасне.
 - Зворотний відлік часу почнеться після нагрівання приладу до робочої температури.
 - При необхідності можна завершити виконання програми, раніше закінчення зворотного відліку, натиснувши кнопку «ПІДГРІВ/СКАСУВАННЯ».
 - Після закінчення часу роботи мультиварки пролунає звуковий сигнал.
 - Пристрій автоматично перейде в режим підтримання температури, якщо його не було скасовано раніше.
 - Для вимкнення режиму підтримання температури натисніть кнопку «ПІДГРІВ/СКАСУВАННЯ», вимкніть пристрій.

«Макарони»

Ця програма призначена для приготування макаронних виробів.

- Увімкніть прилад. На дисплеї загоряться символи - - - -.
- Налийте воду в чашу. Рекомендується наповнювати чашу водою до половини максимального рівня чаші. Дотримуйтесь вказівок розділу «Експлуатація приладу».
- Під час приготування в даному режимі рекомендується залишити кришку відкритою, тому що в процесі приготування утворюється багато піни. При неправильному положенні кришки результат може не відповідати потребам.
- Послідовним натисканням кнопки «МЕНЮ» виберіть програму «МАКАРОНИ», при цьому на панелі відображається індикатор назви програми.
- На таймері, що блимає, буде зазначатися час за замовчуванням для цього режиму приготування – 8 хвилин. Час приготування може варіювати від 8 до 20 хвилин, відповідно до рецепту страви, що готується.
- Для налаштування необхідного часу використовуйте кнопку “ХВИЛИНИ”. Кнопка “ХВИЛИНИ” налаштовує час приготування з кроком 1 хвилина.

Натисніть кнопку «СТАРТ», на панелі загориться світловий індикатор «СТАРТ» і пролунає одноразовий звуковий сигнал. Закрийте кришку.

Також загориться індикатор «ПІДГРІВ», це значить, що після закінчення роботи програми прилад автоматично перейде в режим «ПІДГРІВ. Для вимкнення автоматичного переходу в режим «ПІДГРІВ» повторно натисніть кнопку «СТАРТ» індикатор кнопки «ПІДГРІВ» погасне.

- Зворотний відлік часу почнеться після нагрівання приладу до робочої температури. При цьому пролунає десятиразовий звуковий сигнал. Відкрийте кришку та завантажте продукти у воду, що кипить. Не закривайте кришку.
- При необхідності можна завершити виконання програми, раніше закінчення зворотного відліку, натиснувши кнопку «ПІДГРІВ/СКАСУВАННЯ».
- Після закінчення часу роботи мультиварки пролунає звуковий сигнал.
- Пристрій автоматично перейде в режим підтримання температури, якщо його не було скасовано раніше.
- Для вимкнення режиму підтримання температури натисніть кнопку «ПІДГРІВ/СКАСУВАННЯ», вимкніть пристрій.

«Варення»

Ця програма призначена для приготування варення.

- Увімкніть прилад. На дисплеї загоряться символи - - - -.
- Помістіть усі необхідні інгредієнти, згідно рецепту, в чашу. Дотримуйтесь вказівок розділу «Експлуатація приладу».
- Під час приготування в даному режимі після закипання рекомендується залишаючи кришку відкритою, якщо в процесі приготування утворюється багато піни. При неправильному положенні кришки результат може не відповідати потребам.
- Послідовним натисканням кнопки «МЕНЮ» виберіть програму «ВАРЕННЯ», при цьому на панелі відображається індикатор назви програми.
- На таймері, що блимає, буде зазначатися час за замовчуванням для цього режиму приготування – 1 година. Час приготування може варіювати від 30 хвилин до 4 годин, відповідно до рецепту страви, що готується.
- Для налаштування необхідного часу використовуйте кнопки «ГОДИНИ» і «ХВИЛИНИ». Кнопка «ГОДИНИ» налаштовує години з кроком 1 година, кнопка «ХВИЛИНИ» - хвилини приготування з кроком 10 хвилин.
- Натисніть кнопку «СТАРТ», на панелі загориться світловий індикатор «СТАРТ» і пролунає одноразовий звуковий сигнал. Також загориться індикатор «ПІДГРІВ», це значить, що після закінчення роботи програми прилад автоматично перейде в режим «ПІДГРІВ. Для вимкнення автоматичного переходу в режим «ПІДГРІВ» повторно натисніть кнопку «СТАРТ» індикатор кнопки «ПІДГРІВ» погасне.
- На дисплеї відобразатиметься зворотний відлік часу приготування.
- При необхідності можна завершити виконання програми, раніше закінчення зворотного відліку, натиснувши кнопку «ПІДГРІВ/СКАСУВАННЯ».
- Після закінчення часу роботи мультиварки пролунає звуковий сигнал.
- Пристрій автоматично перейде в режим підтримання температури, якщо його не було скасовано раніше.
- Для вимкнення режиму підтримання температури натисніть кнопку «ПІДГРІВ/СКАСУВАННЯ», вимкніть пристрій.

«Піца»

Ця програма призначена для приготування традиційної італійської страви - піци.

- Увімкніть прилад. На дисплеї загоряться символи - - - -.
- Помістіть усі необхідні інгредієнти, згідно рецепту, в чашу. Дотримуйтесь вказівок розділу «Експлуатація приладу».
- Під час приготування в даному режимі рекомендується залишити кришку закритою. При неправильному положенні кришки результат може не відповідати потребам.
- Послідовним натисканням кнопки «МЕНЮ» виберіть програму «ПІЦА», при цьому на панелі відображається індикатор назви програми.
- На таймері, що блимає, буде зазначатися час за замовчуванням для цього режиму приготування – 20 хвилин. Час приготування може варіювати від 20 хвилин до 1 години, відповідно до рецепту страви, що готується.
- Для налаштування необхідного часу використовуйте кнопки «ГОДИНИ» і «ХВИЛИНИ». Кнопка «ГОДИНИ» налаштовує години з кроком 1 година, кнопка «ХВИЛИНИ» - хвилини приготування з кроком 5 хвилин.
- Натисніть кнопку «СТАРТ», на панелі загориться світловий індикатор «СТАРТ» і пролунає одноразовий звуковий сигнал. Також загориться індикатор «ПІДГРІВ», це значить, що після закінчення роботи програми прилад автоматично перейде в режим «ПІДГРІВ. Для вимкнення автоматичного переходу в режим «ПІДГРІВ» повторно натисніть кнопку «СТАРТ» індикатор кнопки «ПІДГРІВ» погасне.
- На дисплеї відобразатиметься зворотний відлік часу приготування.
- При необхідності можна завершити виконання програми, раніше закінчення зворотного відліку, натиснувши кнопку «ПІДГРІВ/СКАСУВАННЯ».
- Після закінчення часу роботи мультиварки пролунає звуковий сигнал.
- Пристрій автоматично перейде в режим підтримання температури, якщо його не було скасовано раніше.
- Для вимкнення режиму підтримання температури натисніть кнопку «ПІДГРІВ/СКАСУВАННЯ», вимкніть пристрій.

«Йогурт»

Мультиварка РМС 0514AD є повноцінним заміником пристроїв для приготування йогурту. В програмі «Йогурт» підтримується постійна температура (+38 - +40°C), необхідна для росту біфідобактерій та отримання в результаті прекрасного йогурту з закваски та молока.

- Увімкніть прилад. На дисплеї загоряться символи - - - -.
- Помістіть усі необхідні інгредієнти, згідно рецепту, в чашу. Дотримуйтесь вказівок розділу «Експлуатація приладу».
- Під час приготування в даному режимі рекомендується залишати кришку закритою. При неправильному положенні кришки результат може не відповідати потребам.
- Послідовним натисканням кнопки «МЕНЮ» виберіть програму «ЙОГУРТ», при цьому на панелі відображається індикатор назви програми.
- На таймері, що блимає, буде зазначатися час за замовчуванням для цієї програми – 8 годин. Діапазон часу приготування може варіювати від 4 до 12 годин, відповідно до рецепту.
- Для налаштування необхідного часу використовуйте кнопки «ГОДИНИ» і «ХВИЛИНИ». Кнопка «ГОДИНИ» налаштовує години з кроком 1 година, кнопка «ХВИЛИНИ» - хвилини приготування з кроком 30 хвилин.
- Натисніть кнопку «СТАРТ», на панелі загориться світловий індикатор «СТАРТ» і пролунає одноразовий звуковий сигнал.
У режимі «ЙОГУРТ» не передбачений автоматичний перехід у режим підтримання температури.
- На дисплеї відобразатиметься зворотний відлік часу приготування.
- При необхідності можна завершити виконання програми, раніше закінчення зворотного відліку, натиснувши кнопку «ПІДГРІВ/СКАСУВАННЯ».
- Після закінчення часу роботи мультиварки пролунає звуковий сигнал.

«Розігрівання»

Ця програма дає можливість швидко розігріти приготувані раніше страви.

- Увімкніть прилад. На дисплеї загоряться символи - - - -.
- Помістіть усі необхідні інгредієнти, згідно рецепту, в чашу. Дотримуйтесь вказівок розділу «Експлуатація приладу».
- Під час приготування в даному режимі рекомендується залишити кришку закритою. При неправильному положенні кришки результат може не відповідати потребам.
- Послідовним натисканням кнопки «МЕНЮ» виберіть програму «РОЗІГРІВАННЯ», при цьому на панелі відображається індикатор назви програми.
- На таймері, що блимає, буде зазначатися час за замовчуванням для цього режиму приготування – 20 хвилин. Діапазон часу приготування може варіювати від 10 хвилин до 1 години, відповідно до рецепту страви, що готується.
- Для налаштування необхідного часу використовуйте кнопки «ГОДИНИ» і «ХВИЛИНИ». Кнопка «ГОДИНИ» налаштовує години з кроком 1 година, кнопка «ХВИЛИНИ» - хвилини приготування з кроком 5 хвилин.
- Натисніть кнопку «СТАРТ», на панелі загориться світловий індикатор «СТАРТ» і пролунає одноразовий звуковий сигнал. Також загориться індикатор «ПІДГРІВ», це значить, що після закінчення роботи програми прилад автоматично перейде в режим «ПІДГРІВ. Для вимкнення автоматичного переходу в режим «ПІДГРІВ» повторно натисніть кнопку «СТАРТ» індикатор кнопки «ПІДГРІВ» погасне.
- На дисплеї відобразатиметься зворотний відлік часу приготування.
- При необхідності можна завершити виконання програми, раніше закінчення зворотного відліку, натиснувши кнопку «ПІДГРІВ/СКАСУВАННЯ».
- Після закінчення часу роботи мультиварки пролунає звуковий сигнал.
- Пристрій автоматично перейде в режим підтримання температури, якщо його не було скасовано раніше.
- Для вимкнення режиму підтримання температури натисніть кнопку «ПІДГРІВ/СКАСУВАННЯ», вимкніть пристрій.

Рецепти для приготування у мультиварці РМС 0514AD Ви можете знайти в розділі «Рецепти для мультиварок» на сайті www.polar.ru

Стисла таблиця режимів приготування

Режим приготування	Час і температура приготування	Можливість використання функції «Відкладений старт»	Рекомендації щодо положення кришки
Мультикухар	Час за замовчуванням: 5 хвилин Регулювання часу: від 5 хвилин до 12 годин, крок від 5 хвилин до 45 хвилин – 1 хвилина, від 45 хвилин до 1.5 години – 5 хвилин, від 1.5 години до 3 годин – 10 хвилин, від 3 годин до 12 годин – 20 хвилин. Регулювання температури: 35°C -160°C, крок 5°C у діапазоні температур 35°C -110°C, 10°C – у діапазоні температур 110°C – 160°C	Так	Відкрита чи закрита, в залежності від страви
Суп	Час за замовчуванням: 1 година Регулювання часу: від 1 до 4 годин, крок 10 хвилин	Так	Закрита
Тушкування	Час за замовчуванням: 2 години Регулювання часу: від 30 хвилин до 8 годин, крок 10 хвилин	Так	Закрита
Молочна каша	Час за замовчуванням: 1 година Регулювання часу: від 10 хвилин до 1 години 30 хвилин, крок 5 хвилин	Так	Закрита
Макарони	Час за замовчуванням: 8 хвилин Регулювання часу: від 8 до 20 хвилин, крок 1хвилина	Так	Відкрита
Запікання	Час за замовчуванням: 30 хвилин Регулювання часу: від 10 хвилин до 2.5 годин, крок 5 хвилин	Так	Закрита
Смаження (t)	Час за замовчуванням: 15 хвилин Регулювання часу: від 5 хвилин до 1 години, крок 5 хвилин Температура приготування: 100-160°C, крок 10°C	Так	Відкрита
Крупи	Час за замовчуванням: 40 хвилин Регулювання часу: від 20 хвилин до 2 годин, крок 5 хвилин	Так	Закрита
Варення	Час за замовчуванням: 1 година Регулювання часу: від 30 хвилин до 4 годин, крок 5 хвилин	Так	Відкрита
Піца	Час за замовчуванням: 20 хвилин Регулювання часу: від 20 хвилин до 1 години, крок 5 хвилин	Так	Закрита
Йогурт	Час за замовчуванням: 8 годин Регулювання часу: від 2 до 12 годин, крок 30 хвилин	Так	Закрита
Розігрівання	Час за замовчуванням: 20 хвилин Регулювання часу: від 10 хвилин до 1 години, крок 5 хвилин	Так	Закрита

Режим ТАЙМЕР

Режим ТАЙМЕР дає можливість приготувати їжу в зазначений час. Однак, будь ласка, не відкладайте старт на довгий термін, якщо серед інгредієнтів страви є продукти, які швидко псуються.

- Режим ТАЙМЕР доступний для усіх програм.
- Для активації режиму виберіть програму приготування, використовуючи кнопку «МЕНЮ». За необхідністю, налаштуйте час і температуру (для програм «МУЛЬТИКУХАР» і «СМАЖЕННЯ») приготування. Потім натисніть кнопку «ТАЙМЕР», при цьому на панелі загориться індикатор «ТАЙМЕР».
- За допомогою кнопок «ГОДИНИ» і «ХВИЛИНИ» установіть час, після закінчення котрого мультиварка повинна завершити приготування страви. Кнопка «ГОДИНИ» налаштовує години з кроком 1 година, кнопка «ХВИЛИНИ» - хвилини з кроком 10 хвилин. Тривале натискання на кнопки «ГОДИНИ» і «ХВИЛИНИ» дає можливість швидко змінювати значення часу, що налаштовується.

Примітка. Налаштований час повинен бути більшим ніж час виконання програми щонайменше на мінімальний крок налаштування (10 хвилин). Мінімальний час, доступний для налаштування ТАЙМЕРА – 1 година.

- Натисніть кнопку «СТАРТ». Програма почне відлік заданого часу та запустить виконання вибраної програми таким чином, щоб страва була готова в зазначений час.

Примітка. В програмах «Смаження», «Пароварка» і «Макарони» зворотній відлік часу вмикається після досягнення робочої температури, тому закінчення приготування може наступити децю раніше чи пізніше заданого для ТАЙМЕРА часу (в залежності від вибраної температури та наповнення чаші).

У програмі «Крупи» процес приготування може закінчитися раніше устновленого для ТАЙМЕРА часу.

Чищення та догляд за приладом

1. Після закінчення приготування завжди очищайте мультиварку від залишків їжі та забруднень.
2. Внутрішня кришка мультиварки має з'ємну конструкцію. Після кожного приготування з'ємну частину кришку рекомендується промивати у м'якому мильному розчині, використовуючи губку.
3. Не користуйтеся щітками з металічним дротом і розчинниками для очищення забруднених частин мультиварки.
4. Якщо залишки страви прикипіли до каструлі, замочіть її перед миттям. Протріть внутрішню чашу після миття.
5. Не занурюйте корпус у воду. Для чищення корпусу використовуйте вологу м'яку губку або тканину.
6. Внутрішню чашу з керамічним покриттям і піддон-пароварку можна мити у посудомийній машині. При митті у посудомийній машині стежте, щоб складові частини машини не пошкодили внутрішню каструлю.
7. Для того, щоб зняти клапан-паровіддільник з внутрішньої сторони кришки поверніть його проти годинникової стрілки, утримуючи зовнішню частину від прокручування.
8. Після кожного приготування необхідно знімати та випорожнювати конденсатоприймач, розташований на задній стінці приладу. Промийте, просушіть і встановіть його на місце.

Запобіжні заходи при використанні внутрішньої чаші мультиварки

- Для помішування використовуйте лише дерев'яну лопатку або спеціальну пластмасову ложку, що поставляється у комплекті з приладом.
- Не наливайте в чашу оцет, це може пошкодити покриття.
- Через деякий час чаша може змінити колір через те, що контактує з водою і миючими засобами. Це нормальне явище і мультиварка може без застережень використовуватись далі.
- Для чищення НЕ використовуйте абразивні засоби.

Увага:

Після завершення терміну експлуатації електроприладу не викидайте його разом зі звичайними побутовими відходами, а передайте в офіційний пункт збору на утилізацію. Таким чином Ви допоможете зберегти довкілля.

Якщо у Вас виникли несправності.

Проблема	Причина	Спосіб усунення
Індикатор роботи не горить, нагрівальний елемент не працює	1. Проблема з електроживленням 2. Електрична плата або контакти пошкоджені	Перевірте, чи прилад під'єднаний до мережі Зверніться за допомогою до авторизованого сервісного центру
Індикатор світиться, нагрівальний елемент не працює	Електрична плата або контакти пошкоджені.	Зверніться за допомогою до авторизованого сервісного центру
Страва готується надто довго	1. Живлення від мережі відсутнє	Перевірте, чи прилад під'єднаний до мережі
	2. Нагрівальний елемент несправний	Зверніться за допомогою до авторизованого сервісного центру
	3. Внутрішня чаша мультиварки встановлена з перекосом	Перевірте внутрішню чашу, переконайтеся, що вона встановлена правильно
	4. Сторонній предмет між нагрівальною пластиною і каструлею	Видаліть сторонній предмет
На дисплеї відображаються коди помилок E1, E2, E3, E4	Проблеми з платою електроживлення	Зверніться за допомогою до авторизованого сервісного центру

Технічні характеристики

РМС - Мультиварка побутова електрична торговельної марки Polaris

Напруга: 220 - 240 В

Частота: ~50 Гц

Потужність: 860 Вт

Загальний об'єм чаші: 5 л

Примітка: Внаслідок постійного процесу внесення змін і вдосконалень, між інструкцією і виробом можуть спостерігатися деякі розходження. Виробник сподівається, що користувач зверне на це увагу.

Інформація про сертифікацію

Прилад сертифікований на відповідність вимогам нормативних документів РФ.

Сертифікат відповідності № TC RU C-US.AG27.A.00239 серія RU № 0030801

Термін дії з 12.09.2013

Видав: орган з сертифікації продукції ТОВ "ІНТЕРСТАНДАРТ", 107241, Москва, вул. Уральська, буд. 21, прим.102-103.



Розрахунковий термін служби виробу:

роки

3

Гарантійний строк:

рік від дня покупки

1

Гарантійний строк на внутрішню чашу (каструлю):

місяців від дня покупки

6

Виробник:

Textron Corporation LLC - ТОВ "Текстон Корпорейшн"

State of Delaware USA, 1313 N. Market Street, Suite 5100, Wilmington, DE 19801, USA

1313 Н. Маркет Стріт, Приміщення 5100, м. Уілмінгтон, штат Делавер, 19801, США

ГАРАНТІЙНЕ ЗОБОВ'ЯЗАННЯ

Виріб: Мультиварка побутова електрична

Модель: **PMC 0514AD**

Ця гарантія надається виробником як додаток до прав споживача, встановлених чинним законодавством і жодним чином не обмежує їх.

Ця гарантія діє протягом 12 місяців з дати придбання виробу і забезпечує гарантійне обслуговування виробу при виявленні дефектів, пов'язаних із матеріалами та роботою. У цьому випадку споживач має право і на безкоштовний ремонт виробу. Ця гарантія дійсна при дотриманні наступних умов:

- Гарантійне зобов'язання поширюється на всі моделі, що випускаються компанією «Textron Corporation LLC» у країнах, де надається гарантійне обслуговування (незалежно від місця покупки).
- Виріб повинен бути придбаний винятково для особистих побутових потреб. Виріб повинен використовуватися в суворій відповідності до інструкції з експлуатації, з дотриманням правил та вимог безпеки.
- Обов'язки виробника за цією гарантією виконуються продавцями - вповноваженими дилерами виробника й офіційними центрами обслуговування (сервісу). Ця гарантія не поширюється на вироби, придбані в продавців, які не уповноважені виробником. Вони самостійно відповідають перед споживачем відповідно до законодавства.
- Ця гарантія не поширюється на дефекти виробу, що виникли в результаті наступних дій:
 - хімічного, механічного або іншого впливу, потрапляння сторонніх предметів всередину виробу;
 - неправильної експлуатації, що полягає у використанні виробу не за його прямим призначенням, а також встановлення та експлуатації виробу з порушенням правил і вимог техніки безпеки;
 - зносу деталей оздоблення, ламп, батарей, захисних екранів, накопичувачів сміття, ременів, щіток та інших деталей з обмеженим терміном використання;
 - ремонту виробу, здійсненого особами або фірмами, що не є авторизованими сервісними центрами*.
- Ця гарантія дійсна, якщо пред'явлена разом із оригіналом справжнього талона, оригіналом товарного чека, виданого продавцем, і виробу, в якому виявлено дефекти.
- Ця гарантія дійсна тільки для виробів, що використовуються для особистих побутових потреб, і не поширюється на вироби, які використовуються для комерційних, промислових або професійних цілей.

З усіх питань гарантійного обслуговування виробів POLARIS звертайтеся до Вашого місцевого офіційного продавця POLARIS.

*Адреси авторизованих центрів обслуговування на сайті Компанії: www.polar.ru

Тұрмыстық электрлі мультитірігіш

POLARIS

Моделі PMC 0514AD

Пайдалану жөніндегі нұсқаулық

POLARIS сауда белгісімен шығатын өнімді таңдағаныңыз үшін алғыс білдіреміз. Біздің бұйымдар сапа, функционалдық және дизайнға қойылатын жоғары талаптарға сәйкес жасалған. Біздің фирмадан жаңа бұйым алғаныңызға риза болатыныңызға сенімдіміз.

Құралды пайдаланбас бұрын осы нұсқаулықпен мұқият танысыңыз, онда Сіздің қауіпсіздігіңізге қатысты маңызды ақпарат бар, сондай-ақ, құралды дұрыс пайдалану мен күтуге қатысты кеңестер берілген.

Нұсқаулықты кепілдік талонымен, кассалық чекпен бірге, мүмкіндігінше, картон қорапта және орама материалымен бірге сақтаңыз.

Мазмұны

Қауіпсіздік бойынша жалпы нұсқаулар	55
Осы құралдың қауіпсіздігі бойынша арнайы нұсқаулар	56
Пайдалану саласы	56
Құралдың сипаттамасы	57
Жинақталуы	59
Құралды пайдалану	60
Функциялардың сипаттамасы	61
Тазарту және күтім	76
Егер қиындық туындаса	77
Техникалық сипаттамасы	78
Сертификаттау туралы ақпарат	78
Кепілдік міндеттеме	79

Қауіпсіздік жөніндегі жалпы нұсқаулар

- Құрал тек қана тұрмыста пайдалануға арналған.
- Құралды тек мақсаты бойынша ғана пайдалану керек.
- Аталмыш құрал, құралды қолдануға қатысты қауіпсіздіктері үшін жауап беретін тұлғаның нұсқаулығы жүргізілген немесе қадағалау жүзеге асырылған кездерді есепке алмағанда, білімі мен тәжірибесі жоқ немесе жүйке жүйесінде немесе психикалық, физикалық ауытқулары бар тұлғалардың (балаларды қоса алғанда) қолдануына арналмаған. Балалардың құралмен ойнауына жол бермеу үшін оларды қадағалап отырыңыз.
- Құралды пайдалануды бастамас бұрын пайдалану бойынша нұсқаулықпен мұқият танысыңыз.
- Әр жолы құралды қоспас бұрын оны қарап шығыңыз. Құралдың және желілік сымның ақауы болса, құралды розеткаға қосуға мүлдем болмайды.
- Құрал мен желілік сым ыстық ауаның тікелей күн көзіне және ылғалға ұшырамайтындай етіп, сақталуы керек.
- **Назар аударыңыз! Құралды ванна, шұңғылша немесе сумен толтырылған басқа ыдыстардың қасында пайдалануға болмайды.**
- Құралды суға немесе басқа сұйықтыққа салуға мүлдем болмайды. Ылғал қолмен құралды ұстауға болмайды. Құрал дымқылданса, бірден желіден ажыратыңыз.
- Құрал суға түсіп кеткен жағдайда, оны бірден желіден ажыратыңыз. Және бұл кезде қолды суға малуға болмайды. Құралды екінші мәрте пайдаланудың алдында оны білікті маман тексеріп шығуы керек.
- Құралды тек қана ауыспалы тоқ көзіне ғана қосыңыз (~). Қоспас бұрын, құралдың желіде қолданылатын кернеуге арналғанына көз жеткізіңіз.
- **Кез келген ақау бола тұра құралды іске қосу Сізді кепілдікті қызмет көрсету құқығынан айырады.**
- Құралды тек қана жерге тұйықталған желіге ғана қосуға қажет. Сіздің қауіпсіздігіңізді қамтамасыз ету үшін жерлендіру бекітілген электр техникалық нормаларға сәйкес келуі тиіс. Қоректендірудің стандартты емес көздерін немесе қосу құрылғыларын пайдалануға болмайды.
- Құралды бөлмежайдан тысқары жерде пайдаланбаңыз. Құралды сүйір бұрыштарға соғылуынан сақтаңыз. Пайдаланып болғаннан кейін, тазартқанда немесе құрал сынып қалса әрдайым желіден ажыратыңыз.
- Құралды желілік сымнан ұстап тасымалдауға болмайды. Сондай-ақ, желілік сымнан ұстап желіден ажыратуға тиым салынады. Құралды желіден ажыратқан кезінде оның штепсельді ашасынан ұстаңыз.
- Жинағына кірмейтін қосымша аксессуарларды пайдалану Сізді кепілдікті қызмет көрсету құқығынан айырады.
- Пайдаланып болғаннан кейін, электрмен қоректендіру сымын құралды айналдыра орауға болмайды, себебі, уақыт өте келе бұл сымның үзілуіне әкеп соғуы мүмкін. Қашанда сақтау үшін сымды жақсылап тарқатыңыз.
- Құралды өз бетіңізбен жөндеуге болмайды. Жөндеуді қызмет көрсету орталығының білікті мамандары ғана жүзеге асыруы керек.
- Құралды жөндеу үшін тек қана түпнұсқа қосалқы бөлшектер пайдаланылады.

Осы құралдың қауіпсіздігі жөніндегі арнайы нұсқаулар

- Құралды пайдаланғанда айналасында бос орындардың жеткілікті екеніне көз жеткізіңіз. Жиһаз, перделер сияқты өрт қауіптілігі бар нысандардан 15см қашықтықта болуы тиіс.
- Құралды пайдаланғанда оны құрғақ, тегіс термоберік қабатқа орнатыңыз.
- Құралды алғаш рет пайдаланалар алдында, бөгде иісті жою үшін мультипісіргіштің тостағанына ең жоғары денгейіне дейін су толтырып, («Буда пісіру») максималды температуралық режимінде, 30 минут бойы суды қайнатуды ұсынамыз.
- Бағдарламаның жұмыс барысында мультипісіргіштен тостағанды шығармаңыз, сондай-ақ, ішкі ыдыссыз әзірлеу бағдарламаны іске қосуға болмайды.
- Мультипісіргішті жылу шығаратын құралдардан (электр немесе газ асүй пештері) сияқты от көздерінен алыс жерлерге орнату қажет.
- Күйіп қалмас үшін жұмыс істеп тұрған құралды ұстамаңыз. Пайдаланып болғаннан кейін, мультипісіргішті суытыңыз, кері жағдайда терінің күйіп қалу қаупі бар.
- Құралды желіге қоспас бұрын, кернеуді тексеріңіз.
- Егер тағам әзірлемесеңіз, электр құралын желіге қосылған күйінде қалдырмаңыз.
- Құралды желіден ажыратар алдына қашанда құрал күту режимінде тұрғанына және ешбір бағдарлама іске қосылып тұрмағанына көз жеткізіңіз.
- Құрал электр желісіне қосылып тұрғанда ешқашан құралды көтермеңіз/жылжытпаңыз.
- Құралдың ішкі тостағаны тағамдық азықтармен толтырылуы болса, құралды тасымалдауға болмайды.
- Мультипісіргіштің жұмысы барысында ішкі кастрөлді ұстамаңыз .
- Құралды тазарту үшін абразивті тазартқыштарды және агрессивті жуғыш құралдарды пайдаланбаңыз.
- Тағамды немесе суды мультипісіргіште ұзақ уақытқа қалдырмаңыз.
- Ішкі кастрель мен сыртқы корпустың арасында бөгде заттар болмауы тиіс.
- Күрішті немесе гарнирді әзірлеу барысында кастрөлдегі су мен жарманың мөлшерінің арасалмағын қадағалаңыз.
- Өндіруші осы нұсқауда қарастырылмаған немесе дұрыс пайдаланбаған жағдайдың нәтижесінде туындаған залал үшін жауапты емес.

Пайдалану саласы

- Құрал тек қана тұрмыста қолдануға арналған.
- Құралды тек мақсаты бойынша ғана пайдалануға болады.

Құралдың сипаттамасы



Аксессуарлар



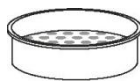
жайпақ қасық



ас қасық



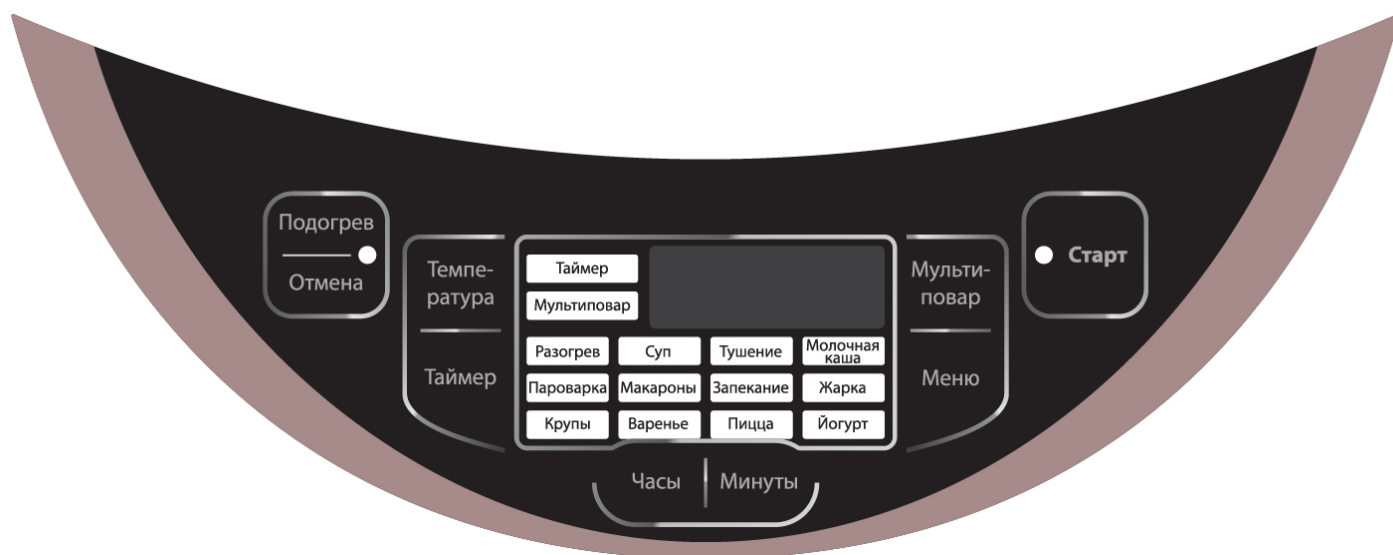
өлшейтін тостақ



буда пісіруге арналған контейнер

Басқару панелі

Подогрев – жылыту, отмена – болдырмау, температура – температура, таймер-таймер, мультиповар-мультиаспаз, разогрев-жылыту, пароварка – буда пісіру, крупы – жарма, суп – сорпа, макаронны – макарон, варенье – қайнатпа, тушение – бұқтыру, запекание – қыздырып пісіру, пицца – пицца, молочная каша – сүтті ботқа, жарка – қуыру, йогурт – йогурт, меню – мәзір, часы – сағат, минуты – минуттар, старт – старт.



“СТАРТ”

Әзірлеу режимдерін активтеуге арналған батырмасы. «МӘЗІР» батырмасының көмегімен әзірлеу бағдарламаны таңдаңыз (төменде қараңыз). Бағдарламаны іске қосу үшін «СТАРТ» батырмасына басыңыз, сонымен батырманың жарық индикаторы жанады. Тағам әзірлеу бағдарламасы аяқталғаннан кейін, құрылғы оған белгіленген режимі бойынша дайын тағамның температурасын қолдау үшін автоматы түрде ЖЫЛЫТУ режиміне өтеді.

Құрал ЖЫЛЫТУ режиміне ауысып тұрғанын «Жылыту» батырмасының жарқылдайтын индикаторы білдіреді. Сонымен «ЖЫЛЫТУ/БОЛДЫРМАУ» батырмасының индикаторы сөнеді. Егер кейінірек Сіз ауысу режимін ЖЫЛЫТУ режиміне орнатқыңыз келсе «СТАРТ» батырмасына қайтадан басыңыз.

“ ЖЫЛЫТУ/БОЛДЫРМАУ ”

Осы батырма арқылы кез келген әзірлеу бағдарламаны белгілеп қойылған уақыттан ертерек өшіруге болады. Активтенген бағдарламаны болдырмау үшін «ЖЫЛЫТУ/БОЛДЫРМАУ» батырмасына басыңыз. Құрал күту режимінде болған кезде (дисплейде мына - - - - символ пайда болған кезде) бұл батырмаға басыңыз, құрал автоматты түрде ЖЫЛЫТУ режиміне ауысады, сонымен батырманың индикаторы жанады.

“МӘЗІР”

Бұл батырма әзірлеудің 12- автобағдарламалардың тізімінен кез келген біреу бағдарламаны және әмбебап «Мультиаспаз» бағдарламаны таңдап алу үшін қажет. Бұл батырмаға

қайталап әрбір рет басқан сайын мәзірдегі бағдарламалардың тізімі бойынша алға қарай келесі әзірлеу бағдарламаға ауыса аласыз, сонымен әр таңдалған бағдарламаның атауы жыпылықтап көрінеді.

“ТЕМПЕРАТУРА”

Сіз бұл батырма арқыла «Мультиаспаз» және «Қуыру» бағдарламаларын таңдап, әзірлеу температураны орната аласыз.

“САҒАТ” и “МИНУТТАР”

Бұл батырмалар арқылы автоматты бағдарламаларда әзірлеу уақытты және кейінге қалдырылған старт бойынша орнатылатын уақытты реттеуге болады, сонымен қатар, «Мультиаспаз» және «Қуыру» режимдерінде уақыт пен температураны және кейінге қалдырылған старт бойынша орнатылатын уақытты реттеуге болады.

“ТАЙМЕР”

Бұл батырманы кез келген тағамды әзірлейтін эмбебап режимін іске қосу үшін қолданыңыз.
Бұл режимді активтеу үшін әзірлеу бағдарламаны таңдаңыз, әзірленетін тағамның рецептіне қарай уақыттық-температуралық режимін орнатыңыз.
Содан кейін «ТАЙМЕР» батырмасына басыңыз, сол кезде оған сәйкесінше батырмасының индекаторы жанады.
«САҒАТ» және «МИНУТТАР» сенсорларын қолданып, тағамның қай уақытта дайын болатынын таңдап, өзіңіз қалаған уақытты орната аласыз.

“МУЛЬТИПОВАР”

Бұл батырмасы «Мультиаспаз» эмбебап режиміне кіру үшін қажет.

Жинақталуы

Құрал	1 дана.
Керамикалық жабыны бар ішкі тостақ	1 дана.
Буда пісіруге арналған контейнер	1 шт.
Жайпақ қасық	1 дана.
Сорпаға арналған ас қасық	1 дана.
Өлшейтін тостақ	1 дана.
Қоректендіру бауы	1 дана.
Рецептер кітабы	
Пайдалану жөніндегі нұсқаулық	
Қызмет көрсету орталықтарының тізімі	
Кепілдік талоны	

Пайдалануға дайындық

1. Орамасын ашып, құралды абайлап шығарыңыз, орайтын және жарнамалық барлық материалдарды алып тастаңыз.
2. Аксессуарлардың бәрін және пайдалану жөніндегі нұсқауды алып шығыңыз.
3. Құралдың сыртқы қабатын дымқыл губкамен сүртіңіз.
4. Тостақты сабынды жылы сумен жуыңыз. Мұқият кептіріңіз.

Құралды пайдалану

Құралды пайдалануды бастамас бұрын нұсқаулықпен танысып, сондағы нұсқауларды басшылыққа алыңыз.

1. Батырмаға басып, құралдың қақпағын ашыңыз.
2. Әзірлеуді бастаудың бұрын құралдың ішкі және сыртқы бөліктерінің орамадан босағанына және лас еместігіне көз жеткізіңіз. Ішкі кастрөл мен қыздыратын қабат арасында бөгде заттардың жоқтығына көз жеткізіңіз.
3. Қажетті тағамдарды тостаққа салып, мультипісіргішке орнатыңыз («Қуыру» бағдарламаны пайдалану барысында бос тостағанды орнатыңыз, ал тағамды әзірлеу уақытының кері есебі басталғанда азық түліктерді салыңыз).
4. Тостақтың қыздыратын элементке дұрыс орнатылғанына көз жеткізіңіз. Тостақ қыздыратын қабатта қажетті орынға қондырылғанша, ішкі тостақты айналдырып бұраңыз.
5. Әзірлеу режиміне қарай, құралдың қақпағы ашық немесе жабық күйде болады. Қақпақтың дұрыс орналасуы туралы кеңестер әзірлеу режимінің әрбір сипаттамасында келтірілген.
6. Мультипісіргішті розеткаға қосыңыз. Жоғарыда аталған нұсқаулар орындалмағанда, құралды розеткаға қосуға болмайды.
7. Әзірлеудің қажетті бағдарламасын таңдап алыңыз, қажет жағдайда температура мен уақытын реттеп қойыңыз.
8. “СТАРТ” батырмасына басыңыз.

Бағдарламалардың сипаттамасы

Мультипісiргiштiң 0514AD 12 автоматты бағдарламасы және “Мультиаспаз ” көп функционалды режимi бар.

Әзiрлеу уақыты аяқталғаннан кейiн құрал автоматты түрде температураны қолдау ЖЫЛЫТУ режимiне ауысады (“ЙОГУРТ” бағдарламасын қоспағанда) егер бұл режим бұрыннан жойылмаған болса. Бұл кезде «ЖЫЛЫТУ» жарық индикаторы жыпылықтай бастайды, сонымен, дисплейде тағамды әзiрлеу уақытының тiкелей есебi басталады.

«Мультиаспаз» бағдарламасы

“Мультиаспаз” бағдарламасы көп функционалды режимi болып табылады, ол Сiзге әр түрлi көптеген тағам әзiрлеуге мүмкiндiк бередi. Бұл режимде жұмыс iстеу үшiн әзiрлеудiң қажеттi уақытын және температурасын қолмен орнату қажет.

- Құралды iске қосыңыз. Дисплейде мына - - - - символдар жанады.
- Қажеттi қоспалардың барлығын рецептураға сәйкес, тостаққа салыңыз. «Құралды пайдалану» тарауын басшылыққа алыңыз.
- Бұл бағдарламаны «МУЛЬТИАСПАЗ» батырмасына басып, активтеуге болады, сондай-ақ, «МӘЗiР» батырмасына кезектеп басып, Мультиаспаз бағдарламаны iске қосыңыз. Мультиаспаз бағдарламаны таңдап, батырмасына басқан кезде, панелде оған сәйкесiнше индикация жанады.
- Жыпылықтап тұрған таймерде уақыттың мәнi көрсетiледi, осы режимге бекiтiлген уақыт режимi бойынша тағамды әзiрлеу уақыты - 5 минут.
- Тағамды әзiрлеуге қажеттi уақытты орнату үшiн “САҒАТ” және “МИНУТТАР ” батырмаларын қолданыңыз. Сонымен «САҒАТ» және «МИНУТТАР» батырмаларын қолданып, тағамды әзiрлеуге қажеттi уақытты орнатыңыз. Сағатты 1 сағаттық қадамымен орнатыңыз, ал минуттарды ауыспалы қадамымен орнату қажет.
- Әзiрлеудiң уақыт диапазоны 5 минуттан бастап до 45 дейiн болса, уақытты - 1 минут қадамымен орнатыңыз, әзiрлеудiң уақыт диапазоны 45 минуттан бастап 1 сағат 30 минутқа дейiн болса - 5 минут қадамымен орнатыңыз, әзiрлеудiң уақыт диапазоны 1 сағат 30 минуттан басталып 3 сағатқа дейiн болса - 10 минут қадамымен орнатыңыз, ал әзiрлеудiң уақыт диапазоны 3 сағаттан бастап 12 сағатқа дейiн болса – 20 минут қадамымен орнатыңыз. Сонымен әзiрлеудiң уақыт диапазоны, тағам әзiрлеудiң рецептiне қарай өзгеруi мүмкiн.
- Әзiрлеу уақытты орнатқан кезде дисплейде таймер жыпылықтай бастайды. «САҒАТ» және «МИНУТТАР» батырмаларына ұзағырақ бассаңыз, орнатылатын уақыттың мәнiн бiрден өзгертуге мүмкiндiк бар.
- Әзiрлеу температураны орнатыңыз. Ол үшiн “ТЕМПЕРАТУРА” батырмасына басыңыз, сонымен индикаторындағы температураның мәнi (бекiтiлген температураның режимi бойынша - 120°C) шығып, жыпылықтай бастайды. “ТЕМПЕРАТУРА” батырмасына кезектеп басып, қажеттi температураның мәнiн тағам әзiрлеудiң рецептiне қарай 35°C градустан бастап 160°C градусқа дейiн орнатыңыз. Температураның диапазоны 35°C градустан бастап 110°C градусқа дейiн болса температураны - 5°C қадамымен орнатыңыз, сонымен 110°C градустан бастап 160°C градусқа дейiн болса - 10°C градус қадамымен орнатылады.
- Бағдарламаны iске қосу үшiн «СТАРТ» батырмасына басыңыз. Содан кейiн бiр реттiк дыбыстық сигнал естiлiп «Старт» жарық индикаторы жанады. Сондай-ақ, «ЖЫЛЫТУ» индикаторы жанады, бұл бағдарламаның жұмыс уақыты аяқталғаннан кейiн, құрылғы автоматты түрде «ЖЫЛЫТУ» режимiне өткенiң бiлдiредi. Бағдарламаның ЖЫЛЫТУ

режиміне автоөтуін болдырдытпау үшін «СТАРТ» батырмасына қайтадан басыңыз, сонымен «Жылыту» индикаторы сөнеді.

- *Ескертпе: Әзірлеу температураның мәні 80°C градустан төменрек орнатылса, онда «ЖЫЛЫТУ» режиміне ауысуға мүмкіндік жоқ, дегенімен әзірлеу бағдарламаларында мұндай қарастырылмаған.*
- Дисплейде әзірлеу уақытының кері есебі көрінеді. Егер бағдарламаны уақытының кері есебі аяқталғанша өшіру қажет болса, «ЖЫЛЫТУ/БОЛДЫРМАУ» батырмасына басыңыз. Мультипісіргіш жұмыс уақыты аяқталғысымен дыбыстық сигнал шығарады. Құрылғы автоматты түрде жылыту режиміне өтеді, егер бұл режим бұрыннан жойылмаған болса.
- Температураны қолдау режимін өшіру үшін «ЖЫЛЫТУ/БОЛДЫРМАУ» батырмасына басыңыз, құралды өшіріңіз.
- «МУЛЬТИАСПАЗ» бағдарламасында тағамның әзірлеу процесінің дәрежесін бақылауға мүмкіндік бар. Әзірлеу барысында, кез келген сәтте қақпақты ашып, тағамның даярлығын бақылауыңызға болады, егер тағам дайын болса, құрылғыны өшіріңіз.

Ескертпе:

- 1) *Қақпақтың әзірленетін тағамның түрлеріне сәйкестікте орналасуын қадағалауды өтінеміз. Мысалы, макарон өнімдерін әзірлеу кезінде мультипісіргіштің қақпағын ашық қалдыруға кеңес беріледі, өйткені, әзірлеу барысында көп көпіршік түзіледі.*
- 2) *Егер «Мультиаспаз» қуыру режимінде пайдаланатын болса, ингредиенттерді құралды қыздырып алғаннан кейін салыңыз. Құралдың қақпағы ашық күйінде болуы тиіс.*
- 3) *Егер тағамды әзірлеу үшін 150-160°C температуралық мән орнатылса, онда әзірлеу уақыты 3 сағатпен шектеледі.*

«Сорпа» бағдарламасы

«Сорпа» бағдарламасы сорпалар мен көжеселер және басқа тағамдарды әзірлеуге арналған.

- Құралды іске қосыңыз. Дисплейде мына - - - - символдар пайда болады.
- Қажетті қоспалардың барлығын рецептураға сәйкес, тостаққа салыңыз. «Құралды пайдалану» тарауын басшылыққа алыңыз.
- *Бұл режимде әзірлеу кезінде қақпақты жабық күйінде қалдыруға кеңес беріледі. Қақпақ дұрыс жабылмағанда нәтижесі талабыңыздан шықпауы мүмкін.*
- «МӘЗІР» батырмаға кезектеп басыңыз да “СОРПА” бағдарламаны таңдап алыңыз, сонымен, панелде бағдарламаның атауына сәйкес индикаторы жанады.
- Жыпылықтап тұрған таймерде уақыттың мәні көрсетіледі, осы режимге бекітілген уақыт режимі бойынша тағамды әзірлеу уақыты – 1 сағат. Сонымен әзірлеудің уақыт диапазоны, тағам әзірлеудің рецептіне қарай 1 сағаттан бастап 4 сағаттың аралығында өзгеруі мүмкін.
- Тағамды әзірлеуге қажетті уақытты орнату үшін “САҒАТ” және “МИНУТТАР ” батырмаларын қолданыңыз. Сонымен «САҒАТ» және «МИНУТТАР» батырмаларын қолданып, тағамды әзірлеуге қажетті уақытты орнатыңыз. Сағатты 1 сағаттық қадамымен орнатыңыз, ал минуттарды 10 минуттық қадамымен орнату қажет.
- Бағдарламаны іске қосу үшін «СТАРТ» батырмасына басыңыз. Содан кейін бір реттік дыбыстық сигнал естіліп «Старт» жарық индикаторы жанады. Сондай-ақ, «Жылыту» индикаторы жанады, бұл бағдарламаның жұмыс уақыты аяқталғаннан кейін, құрылғы автоматты түрде «ЖЫЛЫТУ» режиміне өткенің білдіреді. Бағдарламаның ЖЫЛЫТУ режиміне автоөтуін болдырдытпау үшін «СТАРТ» батырмасына қайтадан басыңыз, сонымен «Жылыту» индикаторы сөнеді.
- Дисплейде әзірлеу уақытының кері есебі көрінеді.

Егер бағдарламаны уақытының кері есебі аяқталғанша өшіру қажет болса, «ЖЫЛЫТУ/БОЛДЫРМАУ» батырмасына басыңыз.

Мультипісіргіш жұмыс уақыты аяқталғысымен дыбыстық сигнал шығарады. Құрылғы автоматты түрде жылыту режиміне өтеді, егер бұл режим бұрыннан жойылмаған болса.

- Температураны қолдау режимін өшіру үшін «ЖЫЛЫТУ/БОЛДЫРМАУ» батырмасына басыңыз, құралды өшіріңіз.

«Бұқтыру» бағдарламасы

Бұл бағдарламасы рагу, ет және көкіністен жасалатын тағамдарды әзірлеуге арналған. Қолдайтын температура тағамның пайдалы қасиеттерін сақтауға мүмкіндік береді.

- Құралды іске қосыңыз. Дисплейде мына - - - - символдар пайда болады.
- Қажетті қоспалардың барлығын рецептураға сәйкес, тостаққа салыңыз. «Құралды пайдалану» тарауын басшылыққа алыңыз.
- *Бұл режимде әзірлеу кезінде қақпақты жабық күйінде қалдыруға кеңес беріледі. Қақпақ дұрыс жабылмағанда нәтижесі талабыңыздан шықпауы мүмкін.*
- «МӘЗІР» батырмаға кезектеп басыңыз “БҰҚТЫРУ” бағдарламаны таңдап алыңыз, сонымен, панелде бағдарламаның атауына сәйкес индикаторы жанады.
- Жыпылықтап тұрған таймерде уақыттың мәні көрсетіледі, осы режимге бекітілген уақыт режимі бойынша тағамды әзірлеу уақыты – 2 сағат. Сонымен әзірлеудің уақыт диапазоны, тағам әзірлеудің рецептіне қарай 30 минуттан бастап 8 сағатың аралығында өзгеруі мүмкін.
- Тағамды әзірлеуге қажетті уақытты орнату үшін “САҒАТ” және “МИНУТТАР ” батырмаларын қолданыңыз. Сонымен «САҒАТ» және «МИНУТТАР» батырмаларын қолданып, тағамды әзірлеуге қажетті уақытты орнатыңыз. Сағатты 1 сағаттық қадамымен орнатыңыз, ал минуттарды 30 минуттық қадамымен орнату қажет.
- Бағдарламаны іске қосу үшін «СТАРТ» батырмасына басыңыз. Содан кейін бір реттік дыбыстық сигнал естіліп «Старт» жарық индикаторы жанады. Сондай-ақ, «Жылыту» индикаторы жанады, бұл бағдарламаның жұмыс уақыты аяқталғаннан кейін, құрылғы автоматты түрде «ЖЫЛЫТУ» режиміне өткенің білдіреді. Бағдарламаның ЖЫЛЫТУ режиміне автоөтуін болдырдытпау үшін «СТАРТ» батырмасына қайтадан басыңыз, сонымен «Жылыту» индикаторы сөнеді.
- Дисплейде әзірлеу уақытының кері есебі көрінеді. Құрал бекітілген температураға жетіп, қызғаннан соң әзірлеу уақытының кері есебі басталады.
- Егер бағдарламаны уақытының кері есебі аяқталғанша өшіру қажет болса, «ЖЫЛЫТУ/БОЛДЫРМАУ» батырмасына басыңыз.
- Мультипісіргіш жұмыс уақыты аяқталғысымен дыбыстық сигнал шығарады. Құрылғы автоматты түрде жылыту режиміне өтеді, егер бұл режим бұрыннан жойылмаған болса
- Температураны қолдау режимін өшіру үшін «ЖЫЛЫТУ/БОЛДЫРМАУ» батырмасына басыңыз, құралды өшіріңіз.

«Қуыру» бағдарламасы

«Қуыру» бағдарламасы тағамды аздап қызартып қуыруға арналған. Рецепттура мен тағам түрлеріне қарай қажетті уақыттық және температуралық режимдерді таңдап алуға болады.

- Құралды іске қосыңыз. Дисплейде мына - - - - символдар пайда болады.
- Тостағанға рецепттураға сәйкес, қажетті мөлшерде май қуйыңыз. «Құралды пайдалану» тарауын басшылыққа алыңыз.
- *Бұл режимде әзірлеу кезінде тостаған жұмыс температураға жеткен саң қақпақты ашық күйінде қалдыруға кеңес беріледі. Қақпақ дұрыс жабылмағанда нәтижесі талабыңыздан шықпауы мүмкін*
- «МӘЗІР» батырмаға кезектеп басыңыз “ҚУЫРУ” бағдарламаны таңдап алыңыз, сонымен, панелде бағдарламаның атауына сәйкес индикаторы жанады.
- Жыпылықтап тұрған таймерде уақыттың мәні көрсетіледі, осы режимге бекітілген уақыт режимі бойынша тағамды әзірлеу уақыты – 15 минут.
- Тағамды әзірлеуге қажетті уақытты орнату үшін “САҒАТ” және “МИНУТТАР ” батырмаларын қолданыңыз. Сонымен «САҒАТ» және «МИНУТТАР» батырмаларын қолданып, тағамды әзірлеуге қажетті уақытты орнатыңыз. Сағатты 1 сағаттық қадамымен орнатыңыз, ал минуттарды 5 минуттық қадамымен орнату қажет. Сонымен әзірлеудің уақыт диапазоны, тағам әзірлеудің рецептіне қарай 5 минуттан бастап 1 сағатың аралығында өзгеруі мүмкін.
- Сондай-ақ, бұл режимде әзірлеу температураны таңдауға мүмкіндік бар. “ТЕМПЕРАТУРА” батырмасына басыңыз, сонымен дисплейде температураның мәні - 160°C көрінеді. “ТЕМПЕРАТУРА” батырмасына кезектеп басып, қажетті температураның мәнін тағам әзірлеудің рецептіне қарай 100°C градустан бастап 160°C градусқа дейін - 10°C градус қадамымен орнатыңыз.
- Бағдарламаны іске қосу үшін «СТАРТ» батырмасына басыңыз. Содан кейін бір реттік дыбыстық сигнал естіліп «Старт» жарық индикаторы жанады. Тостағанның жылыту процесін жылдамдату үшін құралдың қақпағы жабық күйінде болу қажет.
- Сондай-ақ, «Жылыту» индикаторы жанады, бұл бағдарламаның жұмыс уақыты аяқталғаннан кейін, құрылғы автоматты түрде «ЖЫЛЫТУ» режиміне өткенің білдіреді. Бағдарламаның ЖЫЛЫТУ режиміне автоөтуін болдырдытпау үшін «СТАРТ» батырмасына қайтадан басыңыз, сонымен «Жылыту» индикаторы сөнеді. Мультипісіргіштің қақпағын жабыңыз.
- Құрал бекітілген температураға жетіп, қызғаннан соң әзірлеу уақытының кері есебі басталады, сонымен құрал он реттік дыбыстық сигнал шығарады.
- Құрал қызғаннан кейін қажетті қоспалардың барлығын тостаққа салыңыз, тағамды әзірлеу процесін қадағалау қажет, сонымен әзірлеу барысында тостақтың ішіндегі тағамды, ол дайын болғанша араластырып не аударыстырып тұрыңыз. Құралдың қақпағын жаппаңыз. Егер бағдарламаны уақытының кері есебі аяқталғанша өшіру қажет болса, «ЖЫЛЫТУ/БОЛДЫРМАУ» батырмасына басыңыз. Мультипісіргіш жұмыс уақыты аяқталғысымен дыбыстық сигнал шығарады. Құрылғы автоматты түрде жылыту режиміне өтеді, егер бұл режим бұрыннан жойылмаған болса.
- Температураны қолдау режимін өшіру үшін «ЖЫЛЫТУ/БОЛДЫРМАУ» батырмасына басыңыз, құралды өшіріңіз.

«Сүтті ботқа» бағдарламасы

Бұл бағдарламасы сүт көжеселерді және ботқаларды әзірлеуге арналған.

- Құралды іске қосыңыз. Дисплейде мына - - - - символдар пайда болады.
- Қажетті қоспалардың барлығын рецептураға сәйкес, тостаққа салыңыз. «Құралды пайдалану» тарауын басшылыққа алыңыз.
- *Бұл режимде әзірлеу кезінде қақпақты жабық күйінде қалдыруға кеңес беріледі.*
- *Егер әзірлеу барысында сүтті тағам қайтты қайнаса, тостағанның ернеуінен сүт тасып кетпесін, оны болдырмау үшін құралдың қақпағын біраз уақыт ашық күйінде қалдыруға қажет. Қақпақ дұрыс жабылмағанда нәтижесі талабыңыздан шықпауы мүмкін.*
- «МӘЗІР» батырмаға кезектеп басыңыз “СҮТТІ БОТҚА” бағдарламаны таңдап алыңыз, сонымен, панелде бағдарламаның атауына сәйкес индикаторы жанады.
- Жыпылықтап тұрған таймерде уақыттың мәні көрсетіледі, осы режимге бекітілген уақыт режимі бойынша тағамды әзірлеу уақыты – 1 сағат. Сонымен әзірлеудің уақыт диапазоны, тағам әзірлеудің рецептіне қарай 10 минуттан бастап 1 сағаттық аралығында өзгеруі мүмкін.
- Тағамды әзірлеуге қажетті уақытты орнату үшін “САҒАТ” және “МИНУТТАР ” батырмаларын қолданыңыз. Сонымен «САҒАТ» және «МИНУТТАР» батырманы қолданып, тағамды әзірлеуге қажетті уақытты орнатыңыз. Сағатты 1 сағаттық қадамымен орнатыңыз, ал минуттарды 5 минуттық қадамымен орнату қажет.
- Бағдарламаны іске қосу үшін «СТАРТ» батырмасына басыңыз. Содан кейін бір реттік дыбыстық сигнал естіліп «Старт» жарық индикаторы жанады.
- Сондай-ақ, «Жылыту» индикаторы жанады, бұл бағдарламаның жұмыс уақыты аяқталғаннан кейін, құрылғы автоматты түрде «ЖЫЛЫТУ» режиміне өткенің білдіреді. Бағдарламаның ЖЫЛЫТУ режиміне автоөтуін болдырдытпау үшін «СТАРТ» батырмасына қайтадан басыңыз, сонымен «Жылыту» индикаторы сөнеді.
- Дисплейде әзірлеу уақытының кері есебі көрінеді.
Егер бағдарламаны уақытының кері есебі аяқталғанша өшіру қажет болса, «ЖЫЛЫТУ/БОЛДЫРМАУ» батырмасына басыңыз.
Мультипісіргіш жұмыс уақыты аяқталғысымен дыбыстық сигнал шығарады. Құрылғы автоматты түрде жылыту режиміне өтеді, егер бұл режим бұрыннан жойылмаған болса.
- Температураны қолдау режимін өшіру үшін «ЖЫЛЫТУ/БОЛДЫРМАУ» батырмасына басыңыз, құралды өшіріңіз.

«Жарма» бағдарламасы

«Жарма» бағдарламасы жармадан пайдалы гарнирлер әзірлеуге арналған. Ұтымды температуралық параметрлер мен ыдыстың жан-жағынан бірқалыпты қызуы үгітіліп тұрған тамаша гарнир әзірлеуге мүмкіндік береді.

- Құралды іске қосыңыз. Дисплейде мына - - - - символдар пайда болады.
- Қажетті қоспалардың барлығын рецептураға сәйкес, тостаққа салыңыз. «Құралды пайдалану» тарауын басшылыққа алыңыз.
- *Бұл режимде әзірлеу кезінде қақпақты жабық күйінде қалдыруға кеңес беріледі. Қақпақ дұрыс жабылмағанда нәтижесі талабыңыздан шықпауы мүмкін.*
- «МӘЗІР» батырмаға кезектеп басыңыз “ЖАРМА” бағдарламаны таңдап алыңыз, сонымен, панелде бағдарламаның атауына сәйкес индикаторы жанады.
- Жыпылықтап тұрған таймерде уақыттың мәні көрсетіледі, осы режимге бекітілген уақыт режимі бойынша тағамды әзірлеу уақыты – 40 минут. Сонымен әзірлеудің уақыт диапазоны, тағам әзірлеудің рецептіне қарай 20 минуттан бастап 2 сағаттың аралығында өзгеруі мүмкін.
- Тағамды әзірлеуге қажетті уақытты орнату үшін “САҒАТ” және “МИНУТТАР ” батырмаларын қолданыңыз. Сонымен «САҒАТ» және «МИНУТТАР» батырманы қолданып, тағамды әзірлеуге қажетті уақытты орнатыңыз. Сағатты 1 сағаттық қадамымен орнатыңыз, ал минуттарды 5 минуттық қадамымен орнату қажет.
- Бағдарламаны іске қосу үшін «СТАРТ» батырмасына басыңыз. Содан кейін бір реттік дыбыстық сигнал естіліп «Старт» жарық индикаторы жанады.
- Сондай-ақ, «Жылыту» индикаторы жанады, бұл бағдарламаның жұмыс уақыты аяқталғаннан кейін, құрылғы автоматты түрде «ЖЫЛЫТУ» режиміне өткенің білдіреді. Бағдарламаның ЖЫЛЫТУ режиміне автоөтуін болдырдытпау үшін «СТАРТ» батырмасына қайтадан басыңыз, сонымен «Жылыту» индикаторы сөнеді.
- Дисплейде әзірлеу уақытының кері есебі көрінеді. Бұл бағдарлама автоматтық болып табылады. Егер тағам белгілеп қойылған уақыттан ертерек әзірленсе (тостағанның ішінде су мөлшерін қадағалауға болады), бағдарлама автоматты түрде әзірлеу процесін тоқтатады.
- Егер бағдарламаны уақытының кері есебі аяқталғанша өшіру қажет болса, «ЖЫЛЫТУ/БОЛДЫРМАУ» батырмасына басыңыз. Мультипісіргіш жұмыс уақыты аяқталғысымен дыбыстық сигнал шығарады. Құрылғы автоматты түрде жылыту режиміне өтеді, егер бұл режим бұрыннан жойылмаған болса.
- Температураны қолдау режимін өшіру үшін «ЖЫЛЫТУ/БОЛДЫРМАУ» батырмасына басыңыз, құралды өшіріңіз.
- *“Жарма” режимі үшін тағамды негізгі бағдарламадан кейін “ЖЫЛЫТУ” режимінде 10-15 минутқа қалдыруға кеңес беріледі.*

«Қыздырып пісіру»

“Қыздырып пісіру” бағдарламасы көкөністерді, етті, балықты қыздырып пісіруге, күрделі көп компонентті запеканкалар мен басқа да тағамдарды әзірлеуге арналған.

- Құралды іске қосыңыз. Дисплейде мына - - - - символдар пайда болады.
- Қажетті қоспалардың барлығын рецептураға сәйкес, тостаққа салыңыз. «Құралды пайдалану» тарауын басшылыққа алыңыз.
- *Бұл режимде әзірлеу кезінде қақпақты жабық күйінде қалдыруға кеңес беріледі. Қақпақ дұрыс жабылмағанда нәтижесі талабыңыздан шықпауы мүмкін.*
- «МӘЗІР» батырмаға кезектеп басыңыз “ҚЫЗДЫРЫП ПІСІРУ” бағдарламаны таңдап алыңыз, сонымен, панелде бағдарламаның атауына сәйкес индикаторы жанады.
- Жыпылықтап тұрған таймерде уақыттың мәні көрсетіледі, осы режимге бекітілген уақыт режимі бойынша тағамды әзірлеу уақыты – 30 минут. Сонымен әзірлеудің уақыт диапазоны, тағам әзірлеудің рецептіне қарай 10 минуттан бастап 2 сағат 30 минуттық аралығында өзгеруі мүмкін.
- Тағамды әзірлеуге қажетті уақытты орнату үшін “САҒАТ” және “МИНУТТАР ” батырмаларын қолданыңыз. Сонымен «САҒАТ» және «МИНУТТАР» батырмаларын қолданып, тағамды әзірлеуге қажетті уақытты орнатыңыз. Сағатты 1 сағаттық қадамымен орнатыңыз, ал минуттарды 5 минуттық қадамымен орнату қажет.
- «СТАРТ» батырмасына басыңыз, сол кезде бір реттік дыбыстық сигнал естіліп, «Старт» жарық индикаторы жанады.
- Сондай-ақ, «Жылыту» индикаторы жанады, бұл бағдарламаның жұмыс уақыты аяқталғаннан кейін, құрылғы автоматты түрде «ЖЫЛЫТУ» режиміне өткенің білдіреді. Бағдарламаның ЖЫЛЫТУ режиміне автоөтуін болдырдытпау үшін «СТАРТ» батырмасына қайтадан басыңыз, сонымен «Жылыту» индикаторы сөнеді.
- Дисплейде әзірлеу уақытының кері есебі көрінеді. Егер бағдарламаны уақытының кері есебі аяқталғанша өшіру қажет болса, «ЖЫЛЫТУ/БОЛДЫРМАУ» батырмасына басыңыз. Мультипісіргіш жұмыс уақыты аяқталғысымен дыбыстық сигнал шығарады. Құрылғы автоматты түрде жылыту режиміне өтеді, егер бұл режим бұрыннан жойылмаған болса.
- Температураны қолдау режимін өшіру үшін «ЖЫЛЫТУ/БОЛДЫРМАУ» батырмасына басыңыз, құралды өшіріңіз.

«Буда пісіру» бағдарламасы

Мультипісіргіш 0514AD Сіздің ас үйіңіздегі дәстүрлі булап пісіргіштерді алмастыра алады. “Буда пісіру” бағдарламасы өнімдердің дәрумендері мен пайдалы қасиеттерін сақтай отырып, тағамды буда әзірлеуге мүмкіндік береді. Арнайы контейнері, тұғырық табақ-буда пісіргіш құрылғының жинағымен бірге жеткізіледі.

- Құралды іске қосыңыз. Дисплейде мына - - - - символдар пайда болады.
- Тағамды буда пісіру үшін тостақты неғұрлым көп дегенде 1/3 мөлшерде сумен толтырыңыз. Тостағанды мультипісіргішке орнатыңыз.
- Тағамды әзірлеу үшін қажетті қоспалардың барлығын дайындаңыз және тағамды буда пісіру үшін арнайы контейнерге салыңыз. Контейнерді тостағанға орнатыңыз.
- *Бұл режимде әзірлеу кезінде қақпақты жабық күйінде қалдыруға кеңес беріледі. Қақпақ дұрыс жабылмағанда нәтижесі талабыңыздан шықпауы мүмкін.*
- «МӘЗІР» батырмаға кезектеп басыңыз “БУДА ПІСІРУ” бағдарламаны таңдап алыңыз, сонымен, панелде бағдарламаның атауына сәйкес индикаторы жанады.
- Жыпылықтап тұрған таймерде уақыттың мәні көрсетіледі, осы режимге бекітілген уақыт режимі бойынша тағамды әзірлеу уақыты - 5 минут. Сонымен әзірлеудің уақыт диапазоны, тағам әзірлеудің рецептіне қарай 5 минуттан бастап 1 сағаттың аралығында өзгеруі мүмкін.
- Тағамды әзірлеуге қажетті уақытты орнату үшін “САҒАТ” және “МИНУТТАР ” батырмаларын қолданыңыз. Сонымен «САҒАТ» және «МИНУТТАР» батырманы қолданып, тағамды әзірлеуге қажетті уақытты орнатыңыз. Сағатты 1 сағаттық қадамымен орнатыңыз, ал минуттарды 1 минуттық қадамымен орнату қажет.
- Бағдарламаны іске қосу үшін «СТАРТ» батырмасына басыңыз. Содан кейін бір реттік дыбыстық сигнал естіліп «Старт» жарық индикаторы жанады.
- Сондай-ақ, «Жылыту» индикаторы жанады, бұл бағдарламаның жұмыс уақыты аяқталғаннан кейін, құрылғы автоматты түрде «ЖЫЛЫТУ» режиміне өткенің білдіреді. Бағдарламаның ЖЫЛЫТУ режиміне автоөтуін болдырдытпау үшін «СТАРТ» батырмасына қайтадан басыңыз, сонымен «Жылыту» индикаторы сөнеді.
- Құрал жұмыс температураға жетіп, қызғаннан соң әзірлеу уақытының кері есебі басталады. Егер бағдарламаны уақытының кері есебі аяқталғанша өшіру қажет болса, «ЖЫЛЫТУ/БОЛДЫРМАУ» батырмасына басыңыз. Мультипісіргіш жұмыс уақыты аяқталғысымен дыбыстық сигнал шығарады. Құрылғы автоматты түрде жылыту режиміне өтеді, егер бұл режим бұрыннан жойылмаған болса.
- Температураны қолдау режимін өшіру үшін «ЖЫЛЫТУ/БОЛДЫРМАУ» батырмасына басыңыз, құралды өшіріңіз.

«Макарондар»

Бұл бағдарламасы макарон өнімдерін *әзірлеу үшін арналған* .

- Құралды іске қосыңыз. Дисплейде мына - - - - символдар пайда болады.
- Тостағанға су құйыңыз. Тостағанды тек қана жартылай мөлшерде толтыруға кенес беріледі. «Құралды пайдалану» тарауын басшылыққа алыңыз.
- *Бұл режимде әзірлеу кезінде қақпақты жабық күйінде қалдыруға кеңес беріледі, он реттік дыбыстық сигнал естілгенше, макарон өнімдерін тостаққа салған соң – ашық күйінде қалдыру қажет, себебі, әзірлеу барысында көп көпіршік түзіледі. Қақпақ дұрыс жабылмағанда нәтижесі талабыңыздан шықпауы мүмкін.*
- «МӘЗІР» батырмаға кезектеп басыңыз «МАКАРОНДАР» бағдарламаны таңдап алыңыз, сонымен, панелде бағдарламаның атауына сәйкес индикаторы жанады.
- Жыпылықтап тұрған таймерде уақыттың мәні көрсетіледі, осы режимге бекітілген уақыт режимі бойынша тағамды әзірлеу уақыты – 8 минут. Сонымен әзірлеудің уақыт диапазоны, тағам әзірлеудің рецептіне қарай 8 минуттан бастап 20 минуттық аралығында өзгеруі мүмкін.
- Тағамды әзірлеуге қажетті уақытты орнату үшін “МИНУТТАР ” батырмаларын қолданыңыз. Сонымен «МИНУТТАР» батырманы қолданып, тағамды әзірлеуге қажетті уақытты орнатыңыз, минуттарды 1 минуттық қадамымен орнату қажет.
- «СТАРТ» батырмасына басыңыз, сол кезде бір реттік дыбыстық сигнал естіліп, «Старт» жарық индикаторы жанады. Құралдың қақпағын жабыңыз.
- Сондай-ақ, «Жылыту» индикаторы жанады, бұл бағдарламаның жұмыс уақыты аяқталғаннан кейін, құрылғы автоматты түрде «ЖЫЛЫТУ» режиміне өткенің білдіреді. Бағдарламаның ЖЫЛЫТУ режиміне автоөтуін болдырдытпау үшін «СТАРТ» батырмасына қайтадан басыңыз, сонымен «Жылыту» индикаторы сөнеді.
- Құрал жұмыс температураға жетіп, қызғаннан соң он реттік дыбыстық сигнал естіледі, сонымен әзірлеу уақытының кері есебі басталады, содан кейін құралдың қақпағын ашыңыз, қажетті қоспалардың барлығын қайнаған суға салыңыз, құралдың қақпағын жаппаңыз.
Егер бағдарламаны уақытының кері есебі аяқталғанша өшіру қажет болса, «ЖЫЛЫТУ/БОЛДЫРМАУ» батырмасына басыңыз.
Мультипісіргіш жұмыс уақыты аяқталғысымен дыбыстық сигнал шығарады. Құрылғы автоматты түрде жылыту режиміне өтеді, егер бұл режим бұрыннан жойылмаған болса.
- Температураны қолдау режимін өшіру үшін «ЖЫЛЫТУ/БОЛДЫРМАУ» батырмасына басыңыз, құралды өшіріңіз.

«Қайнатпа»

Бұл бағдарламасы қайнатпаларды әзірлеуге арналған.

- Құралды іске қосыңыз. Дисплейде мына - - - - символдар пайда болады.
- Қажетті қоспалардың барлығын рецептураға сәйкес, тостаққа салыңыз. «Құралды пайдалану» тарауын басшылыққа алыңыз.
- *Бұл бағдарламада, әзірлеу кезінде, су қайнағаннан кейін тағамды әзірлеу процесін қадағалау қажет, егер әзірлеу барысында көп көпіршік түзілсе, құралдың қақпағын ашық күйінде қалдыруға кеңес беріледі. Қақпақ дұрыс жабылмағанда нәтижесі талабыңыздан шықпауы мүмкін.*
«МӘЗІР» батырмаға кезектеп басыңыз “ҚАЙНАТПА” бағдарламаны таңдап алыңыз, сонымен, панелде бағдарламаның атауына сәйкес индикаторы жанады.
- Жыпылықтап тұрған таймерде уақыттың мәні көрсетіледі, осы режимге бекітілген уақыт режимі бойынша тағамды әзірлеу уақыты – 1 сағат. Сонымен әзірлеудің уақыт диапазоны, тағам әзірлеудің рецептіне қарай 30 минуттан бастап 4 сағаттың аралығында өзгеруі мүмкін.
- Тағамды әзірлеуге қажетті уақытты орнату үшін “САҒАТ” және “МИНУТТАР ” батырмаларын қолданыңыз. Сонымен «МИНУТТАР» батырманы қолданып, тағамды әзірлеуге қажетті уақытты орнатыңыз. Сағатты 1 сағаттық қадамымен орнатыңыз, ал минуттарды 10 минуттық қадамымен орнату қажет.
- «СТАРТ» батырмасына басыңыз, сол кезде бір реттік дыбыстық сигнал естіліп, «Старт» жарық индикаторы жанады.
- Сондай-ақ, «Жылыту» индикаторы жанады, бұл бағдарламаның жұмыс уақыты аяқталғаннан кейін, құрылғы автоматты түрде «ЖЫЛЫТУ» режиміне өткенің білдіреді. Бағдарламаның ЖЫЛЫТУ режиміне автоөтуін болдырдытпау үшін «СТАРТ» батырмасына қайтадан басыңыз, сонымен «Жылыту» индикаторы сөнеді.
- Дисплейде әзірлеу уақытының кері есебі көрінеді.
Егер бағдарламаны уақытының кері есебі аяқталғанша өшіру қажет болса, «ЖЫЛЫТУ/БОЛДЫРМАУ» батырмасына басыңыз.
Мультипісіргіш жұмыс уақыты аяқталғысымен дыбыстық сигнал шығарады. Құрылғы автоматты түрде жылыту режиміне өтеді, егер бұл режим бұрыннан жойылмаған болса.
- Температураны қолдау режимін өшіру үшін «ЖЫЛЫТУ/БОЛДЫРМАУ» батырмасына басыңыз, құралды өшіріңіз.

«Пицца» бағдарламасы

Бұл режимі танымал итальяндық тағам – пиццаны әзірлеуге арналған.

- Құралды іске қосыңыз. Дисплейде мына - - - - символдар пайда болады.
- Қажетті қоспалардың барлығын рецептураға сәйкес, тостаққа салыңыз. «Құралды пайдалану» тарауын басшылыққа алыңыз.
- *Бұл режимде әзірлеу кезінде қақпақты жабық күйінде қалдыруға кеңес беріледі. Қақпақ дұрыс жабылмағанда нәтижесі талабыңыздан шықпауы мүмкін.*
- «МӘЗІР» батырмаға кезектеп басыңыз да “СОРПА” бағдарламаны таңдап алыңыз, сонымен, панелде бағдарламаның атауына сәйкес индикаторы жанады.
- Жыпылықтап тұрған таймерде уақыттың мәні көрсетіледі, осы режимге бекітілген уақыт режимі бойынша тағамды әзірлеу уақыты – 20 минут. Сонымен әзірлеудің уақыт диапазоны, тағам әзірлеудің рецептіне қарай 20 минуттан бастап 1 сағаттың аралығында өзгеруі мүмкін.
- Тағамды әзірлеуге қажетті уақытты орнату үшін “САҒАТ” және “МИНУТТАР ” батырмаларын қолданыңыз. Сонымен «САҒАТ» және «МИНУТТАР» батырмаларын қолданып, тағамды әзірлеуге қажетті уақытты орнатыңыз. Сағатты 1 сағаттық қадамымен орнатыңыз, ал минуттарды 5 минуттық қадамымен орнату қажет.
- «СТАРТ» батырмасына басыңыз, сол кезде бір реттік дыбыстық сигнал естіліп, «Старт» жарық индикаторы жанады.
- Сондай-ақ, «Жылыту» индикаторы жанады, бұл бағдарламаның жұмыс уақыты аяқталғаннан кейін, құрылғы автоматты түрде «ЖЫЛЫТУ» режиміне өткенің білдіреді. Бағдарламаның ЖЫЛЫТУ режиміне автоөтуін болдырдытпау үшін «СТАРТ» батырмасына қайтадан басыңыз, сонымен «Жылыту» индикаторы сөнеді.
- Дисплейде әзірлеу уақытының кері есебі көрінеді.
- Егер бағдарламаны уақытының кері есебі аяқталғанша өшіру қажет болса, «ЖЫЛЫТУ/БОЛДЫРМАУ» батырмасына басыңыз.
- Мультипісіргіш жұмыс уақыты аяқталғысымен дыбыстық сигнал шығарады. Құрылғы автоматты түрде жылыту режиміне өтеді, егер бұл режим бұрыннан жойылмаған болса.
- Температураны қолдау режимін өшіру үшін «ЖЫЛЫТУ/БОЛДЫРМАУ» батырмасына басыңыз, құралды өшіріңіз.

«Йогурт» бағдарламасы

Мультитісіргіш 0514AD йогурт әзірлеуге арналған құрылғының тамаша алмастырғышы болып табылады. «Йогурт» бағдарламасы бифидобактериялардың өсуіне қажетті және ашытқы мен сүттен тамаша йогурт алуға қажетті тұрақты температураны (+38 - +40°C) қолдайды.

- Құралды іске қосыңыз. Дисплейде мына - - - - символдар пайда болады.
- Қажетті қоспалардың барлығын рецептураға сәйкес, тостаққа салыңыз. «Құралды пайдалану» тарауын басшылыққа алыңыз.
- Бұл режимде әзірлеу кезінде қақпақты жабық күйінде қалдыруға кеңес беріледі. Қақпақ дұрыс жабылмағанда нәтижесі талабыңыздан шықпауы мүмкін.
- «МӘЗІР» батырмаға кезектеп басыңыз «ЙОГУРТ» бағдарламаны тандап алыңыз, сонымен, панелде бағдарламаның атауына сәйкес индикаторы жанады.
- Жыпылықтап тұрған таймерде уақыттың мәні көрсетіледі, осы режимге бекітілген уақыт режимі бойынша тағамды әзірлеу уақыты – 8 сағат. Сонымен әзірлеудің уақыт диапазоны, тағам әзірлеудің рецептіне қарай 4 сағаттан бастап 12 сағатың аралығында өзгеруі мүмкін.
- Тағамды әзірлеуге қажетті уақытты орнату үшін «САҒАТ» және «МИНУТТАР » батырмаларын қолданыңыз. Сонымен «САҒАТ» және «МИНУТТАР» батырмаларын қолданып, тағамды әзірлеуге қажетті уақытты орнатыңыз. Сағатты 1 сағаттық қадамымен орнатыңыз, ал минуттарды 30 минуттық қадамымен орнату қажет.
- «СТАРТ» батырмасына басыңыз, сол кезде бір реттік дыбыстық сигнал естіліп, «Старт» жарық индикаторы жанады.
- «Йогурт» режимінде температураны қолдау режиміне автоматтық түрде ауысуға мүмкіндік жоқ, дегенімен бұл әзірлеу бағдарламасында мұндай қарастырылмаған.
- Дисплейде әзірлеу уақытының кері есебі көрінеді.
Егер бағдарламаны уақытының кері есебі аяқталғанша өшіру қажет болса, «ЖЫЛЫТУ/БОЛДЫРМАУ» батырмасына басыңыз.
Мультитісіргіш жұмыс уақыты аяқталғысымен дыбыстық сигнал шығарады.

«Жылыту» режимі

Жылыту бағдарламасы дайын тағамдарды жылытуға арналған.

- Құралды іске қосыңыз. Дисплейде мына - - - - символдар пайда болады. Жылытуға қажетті тағамды тостағанға салыңыз. «Құралды пайдалану» тарауын басшылыққа алыңыз.
- *Бұл режимде әзірлеу кезінде қақпақты жабық күйінде қалдыруға кеңес беріледі. Қақпақ дұрыс жабылмағанда нәтижесі талабыңыздан шықпауы мүмкін.*
- «МӘЗІР» батырмаға кезектеп басыңыз “ЖЫЛЫТУ” бағдарламаны таңдап алыңыз, сонымен, панелде бағдарламаның атауына сәйкес индикаторы жанады.
- Жыпылықтап тұрған таймерде уақыттың мәні көрсетіледі, осы режимге бекітілген уақыт режимі бойынша тағамды әзірлеу уақыты – 20 минут. Сонымен әзірлеудің уақыт диапазоны, тағам әзірлеудің рецептіне қарай 10 минуттан бастап 1 сағаттың аралығында өзгеруі мүмкін.
- Тағамды әзірлеуге қажетті уақытты орнату үшін “САҒАТ” және “МИНУТТАР ” батырмаларын қолданыңыз. Сонымен «САҒАТ» және «МИНУТТАР» батырманы қолданып, тағамды әзірлеуге қажетті уақытты орнатыңыз. Сағатты 1 сағаттық қадамымен орнатыңыз, ал минуттарды 5 минуттық қадамымен орнату қажет.
- «СТАРТ» батырмасына басыңыз, сол кезде бір реттік дыбыстық сигнал естіліп, «Старт» жарық индикаторы жанады.
- Сондай-ақ, «Жылыту» индикаторы жанады, бұл бағдарламаның жұмыс уақыты аяқталғаннан кейін, құрылғы автоматты түрде «ЖЫЛЫТУ» режиміне өткенің білдіреді. Бағдарламаның ЖЫЛЫТУ режиміне автоөтуін болдырдытпау үшін «СТАРТ» батырмасына қайтадан басыңыз, сонымен «Жылыту» индикаторы сөнеді.
- Дисплейде әзірлеу уақытының кері есебі көрінеді.
- Егер бағдарламаны уақытының кері есебі аяқталғанша өшіру қажет болса, «ЖЫЛЫТУ/БОЛДЫРМАУ» батырмасына басыңыз. Мультипісіргіш жұмыс уақыты аяқталғысымен дыбыстық сигнал шығарады. Құрылғы автоматты түрде жылыту режиміне өтеді, егер бұл режим бұрыннан жойылмаған болса.
- Температураны қолдау режимін өшіру үшін «ЖЫЛЫТУ/БОЛДЫРМАУ» батырмасына басыңыз, құралды өшіріңіз.

PMC 0514AD Мультипісіргіште тағамды әзірлеу үшін рецептілері туралы Сіз www.polar.ru сайтындағы «Мультипісіргіш құрылғыларда тағамды әзірлеу үшін рецептілері» тарауында таба аласыз.

Тағам әзірлеу режимдерінің қысқаша кестесі

Әзірлеу режимі	Әзірлеу уақыты мен температурасы	«Кейінге қалдырылған старт» функциясын қолдану мүмкіндігі	Қақпақтың орналасуы бойынша кеңестер
Мультиаспаз	Бекітілген уақыт режимі бойынша: 5 минут. Уақытты реттеу: 5 минуттан бастап 12 сағатқа дейін, 5 минут қадамымен; Әзірлеу уақыт 5 минуттан бастап 45 минутқа дейін – 1 минут қадамымен; 45 минуттан бастап 1,5 сағатқа дейін – 5 минут қадамымен; 1,5 сағаттан 3 сағатқа дейін -10 минут қадамымен; 3 сағаттан бастап 12 сағатқа дейін – 20 минут қадамымен; Температураны реттеу: 35°C градустан бастап -160°C градусқа дейін. 35°C градустан бастап -110°C градусқа дейін, 5°C қадамымен. 110°C градустан бастап 160°C градусқа дейін - 10°C градус қадамымен.	Иә	Ашық немесе жабық, тағамына қарай
Сорпа	Бекітілген уақыт режимі бойынша: 1 сағат. Уақытты реттеу: 1 сағаттан бастап 4 сағатқа дейін, 10 минут қадамымен.	Иә	Жабық
Бұқтыру	Бекітілген уақыт режимі бойынша: 2 сағат. Уақытты реттеу: 30 минуттан бастап 8 сағатқа дейін, 30 минут қадамымен.	Иә	Жабық
Сүтті ботқа	Бекітілген уақыт режимі бойынша: 1 сағат . Уақытты реттеу: 10 минуттан бастап 1 сағат 30 минутқа дейін, 5 минут қадамымен.	Иә	Жабық
Макарондар	Бекітілген уақыт режимі бойынша: 8 минут. Уақытты реттеу: 8 минуттан бастап 20 минутқа дейін, 1 минут қадамымен.	Иә	Ашық
Қыздырып пісіру	Бекітілген уақыт режимі бойынша: 30 минут. Уақытты реттеу: 10 минуттан бастап 2,5 сағатқа дейін, 5 минут қадамымен.	Иә	Жабық
Қуыру (t)	Бекітілген уақыт режимі бойынша: 15 минут. Уақытты реттеу: 5 минуттан бастап 1 сағатқа дейін, 5 минут қадамымен. Әзірлеу температурасы: 100°C градустан бастап -160°C градусқа дейін, 10°C градус қадамымен.	Иә	Ашық

Жарма	Бекітілген уақыт режимі бойынша: 40 минут. Уақытты реттеу: 20 минуттан бастап 2 сағатқа дейін, 5 минут қадамымен.	Иә	Жабық
Қайнатпа	Бекітілген уақыт режимі бойынша: 1 сағат. Уақытты реттеу: 30 минуттан бастап 4 сағатқа дейін, 5 минут қадамымен.	Иә	Жабық
Пицца	Бекітілген уақыт режимі бойынша: 20 минут. Уақытты реттеу: 20 минуттан бастап 1 сағатқа дейін, 5 минут қадамымен.	Иә	Жабық
Йогурт	Бекітілген уақыт режимі бойынша: 8 сағат. Уақытты реттеу: 2 сағаттан бастап 12 сағатқа дейін, 30 минут қадамымен.	Иә	Жабық
Жылыту	Бекітілген уақыт режимі бойынша: 20 минут. Уақытты реттеу: 10 минуттан бастап 1 сағатқа дейін, 5 минут қадамымен.	Иә	Жабық

ТАЙМЕР режимі

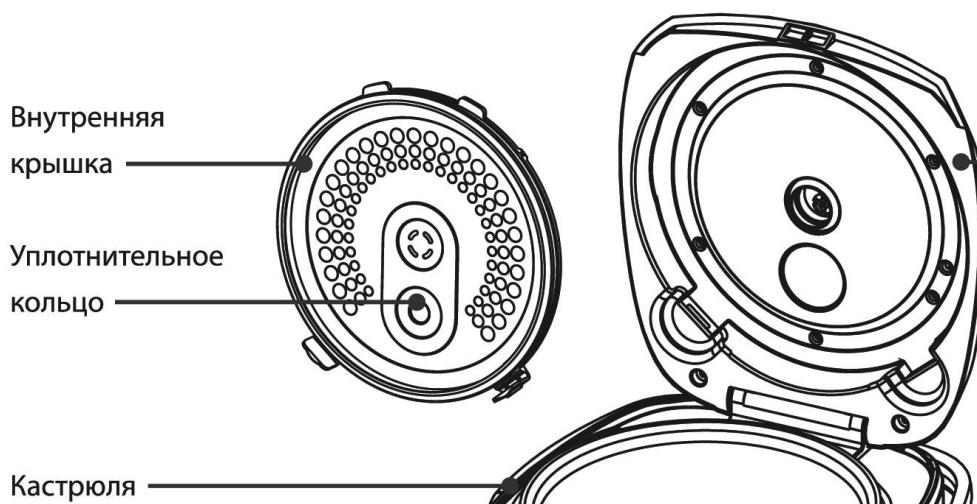
«ТАЙМЕР» режимі тағамды қажет уақытына әзірлеуге мүмкіндік береді. Алайда, тағамның қоспаларында тез бұзылатын өнімдер болса, стартты ұзағырақ уақытқа созып алмаңыз.

- «ТАЙМЕР» режимі барлық бағдарламалары үшін қолжетімді.
- Режимді активтеу үшін «МӘЗІР» батырмасын қолданып, әзірлеу бағдарламаны таңдаңыз, сонымен, егер қажет болса («Мультиаспаз» және «Қуыру» бағдарламалары үшін) әзірлеу уақыт пен температураны орнатыңыз, содан кейін, «ТАЙМЕР» батырманы басыңыз, сол кезде «Таймер» индикаторы жанады.
- Сонымен «САҒАТ» және «МИНУТТАР» батырманы қолданып, тағам қай уақытқа қарай дайын болу қажет, өзіңіз қалаған уақытты орнатыңыз. Сонымен «САҒАТ» және «МИНУТТАР» батырманы қолданып, тағамды әзірлеуге қажетті уақытты орнатыңыз. Сағатты 1 сағаттық қадамымен орнатыңыз, ал минуттарды 10 минуттық қадамымен орнату қажет. «САҒАТ» және «МИНУТТАР» батырмаларына ұзағырақ бассаңыз, орнатылатын уақыттың мәнін бірден өзгертуге мүмкіндік бар.
- **Ескертпе:** Сіз орнатқан уақыттың мәні бағдарламадағы тағамды дайындау уақытынан көбірек болуы керек, ең аз дегенде (10 минут) екенін назарыңыздан тыс шығармаңыз. ТАЙМЕРДІ орнату үшін минималды уақыт – 1 сағат.
- «СТАРТ» батырмасына басыңыз. Бағдарлама көзделген уақытына асатын қосымша орнатылған уақытты есептей бастайды, сонымен, тағамды қажет уақытына әзірлеуге болатындай бекітілген бағдарламаны іске қосады.

Ескертпе: Уақыттың кері санауы «Буда пісіру», «Макарон», «Қуыру» бағдарламаларында құрал жұмыс температурасына жеткен сәтте әзірлеу уақытының кері есебі қосылады, сонымен тағам Таймер режимі бойынша белгілеп қойылған уақыттан ертерек немесе кейірек әзірлену мүмкін (таңдалған температураның мәніне қатысты және тостақ қай мөлшеріне дейін толтырылған, соған байланысты). Тағамды әзірлеу процесі «Жарма» бағдарламасында ТАЙМЕР режимі бойынша белгілеп қойылған уақыттан ертерек аяқталу мүмкін.

Құралды тазарту және күту

- Тағам әзірлеп болғаннан кейін әрдайым мультипісіргішті тағамның қалдықтарын алып, тастаңыз да ластанудан тазартыңыз.
- Мультипісіргіштің ішкі қақпағының конструкциясы алынбалы. Әрдайым, тағам әзірлеп болғаннан кейін алынбалы қақпақты губканы пайдалана отырып, бейтарап сабынды суда жууға кеңес беріледі.



Внутренняя крышка – ішкі қақпақ, уплотненное кольцо – тығыздауыш сақина, кастрюля- кастрөл.

- Мультипісіргіштің ластанған жерін тазарту үшін метал сымы бар қылшақтарды және еріткіштерді қолданбаңыз.
- Егер тағамның қалдығы кастрюльге жабысып қалса, жуардың алдында суға матырып қойыңыз. Ішкі ыдысты сүртіңіз.
- Құралдың сыртқы қабатын суға батырмаңыз. Сыртқы қабаты тазарту үшін ылғал жұмсақ губканы немесе шүберекті пайдаланыңыз.
- Керамикалық жабыны бар ішкі ыдысын және тұғырық- буда пісіргішті ыдысын жуатын машинада жууға болады. Ыдыс жуатын машинада жуған кезде, ішкі кастрюльдің ыдыс жуатын машинаның құрамдас бөлшектеріне зақымданбауын қадағалаңыз.
- Бу шығаратын қақпақшаны қақпақтың ішкі жағынан алып шығару үшін, оны сағат тіліне қарсы бұраныз. Оның сыртқы жақтағы бөлігі бұралып айналуын болдырмау үшін оң қолмен сыртынан ұстап тұрыңыз, сол қолмен бұрап шығарыңыз.
- Әр әзірлеу біткен сайын құралдың артқы жағында орналастырылған конденсат жинағышты құралдан шығарып, босатыңыз, оны жуып, кептіріңіз, содан кейін орынға орнатыңыз.

Мультипісіргіштің ішкі ыдысын пайдалану кезіндегі сақтық шаралары

- Араластыру үшін тек қана ағаш қасықты немесе құралмен жинақта болатын арнайы пластмасса қасықты пайдаланыңыз.
 - Кастрюльге сіркесу құймаңыз, бұл жабынды бүлдіруі мүмкін.
 - Біраз уақыт өткеннен кейін кастрюльдің сумен және жуғыш заттармен жанасуына байланысты, түсі өзгеруі мүмкін. Бұл қалыпты құбылыс және мультипісіргішті еш алаңдамай әрі қарай пайдалана беруге болады.
- Тазарту үшін абразивті заттарды ҚОЛДАНБАҢЫЗ.

Назар аударыңыз:

Пайдалану мерзімі аяқталғаннан кейін электр құралын әдеттегі тұрмыстық қалдықтармен бірге лақтырмай, жоятын ресми пунктке өткізіңіз. Сөйтіп, Сіз қоршаған ортаны сақтауға көмектесесіз.

Егер қиындық туындаса.

Қиындық	Себебі	Жою тәсілі
Жұмыс индикаторы жанбайды, қыздыратын элемент жұмыс істемейді.	1. Электр қоректендіргішінде ақау бар. 2. Электр тақтасы немесе контактілерде ақау бар.	Құралдың желіге қосылғанын тексеріңіз. Көмек үшін авторланған қызмет көрсету орталығымен хабарласыңыз.
Индикатор жанады, қыздыратын элемент жұмыс істемейді.	Электр тақтасы немесе жалғасу контактілерде ақау бар.	Көмек үшін авторланған қызмет көрсету орталығына барыңыз.
Тағам тым ұзақ әзірленуде.	1. Желіден қоректендіру жоқ .	Құралдың желіге қосылғанын тексеріңіз.
	2. Қыздыратын элементтің ақауы бар.	Көмек үшін авторланған қызмет көрсету орталығына барыңыз.
	3. Мультипісіргіштің ішкі ыдысы қисық орнатылған.	Ішкі ыдысты тексеріңіз, оның дұрыс орнатылғанына көз жеткізіңіз.
	4. Қыздыратын пластина мен кастрөлдің арасында бөгде зат бар.	Бөгде затты алып тастаңыз .
Дисплейде қателер коды көрінеді E1, E2, E3, E4	Электрмен қоректендіру тақтасымен қиындық	Көмек үшін авторланған қызмет көрсету орталығына барыңыз

Техникалық сипаттамасы

РМС – Polaris сауда белгісінің тұрмыстық электрлік мультитіпсіргіші

Кернеуі: 220 – 240 В

Жиілігі: ~50 Гц

Қуаттылығы: 860 Вт

Ыдыстың жалпы көлемі: 5 л

Ескертпе: Өзгерістер мен жетілдіруді енгізудің ұдайы үрдісінің орын алуынан, нұсқаулық пен бұйымның арасында қандай да бір айырмашлық байқалуы мүмкін. Өндіруші, тұтынушының бұған назар аударатынына үлкен үміт артады.

Сертификаттау туралы ақпарат

Құрал РФ нормативті құжаттарына сәйкестікке сертификатталған.

Сәйкестік Сертификаты № TC RU C-US.AG27.A.00239 Серия нөмірі RU № 0030801

Қолданылу мерзімі 12.09.2013 жылдан бастап

Берілген: Өнімді сертификаттау органы ЖШҚ "ИНТЕРСТАНДАРТ", 107241, Мәскеу қ, Уральская көшесі., 21 үй, 102-103 бөлме жайы.



061



KEMA



Бұйымның есептік жарамдылық мерзімі:

- 3 жыл.

Кепілдік мерзімі: сатып алған күннен бастап

- 1 жыл.

Ішкі тостаққа (кастрөлге) берілетін кепілдік мерзімі: сатып алған күннен бастап

- 6 ай.

Өндіруші:

Texton Corporation LLC - "Текстон Корпорэйшн" ЖШҚ

State of Delaware USA, 1313 N. Market Street, Suite 5100, Wilmington, DE 19801, USA.

1313 Н. Маркет Стрит, 5100 бөлмежай, Уилмингтон қ., штат Делавэр, 19801, АҚШ

КЕПІЛДІК МІНДЕТТЕМЕ

Бұйым: Тұрмыстық электрлі мультитіпсіргіш

Моделі: PMC 0514AD

Бұл кепілдік әрекеттегі заңдылықпен бекітілген тұтынушының құқығына қосымша ретінде өндірушімен берілген, және тұтынушының құқығын еш шектемейді.

Бұл кепілдік бұйымды сатып алған күннен 12 ай бойына әрекетте болады, және материалдар мен жұмыс істеуіне байланысты ақаулар табылған жағдайда кепілдік қызмет көрсетуді білдіреді. Бұл жағдайда тұтынушы басқасын қоса алғанда, бұйымды тегін жөндеуге құқықты. Бұл кепілдік келесі шарттарды сақтағанда, жарамды:

1. Кепілдік міндеттеме «Texton Corporation LLC» компаниясы шығаратын барлық үлгілерге, кепілдік қызмет көрсетілетін елдердің барлығында жарамды (сатып алған жеріне қарамастан).
2. Бұйым тек қана тұрмыстық қажеттіліктерге пайдалану үшін сатып алынуы тиіс. Бұйым пайдалану бойынша нұсқаулыққа, қауіпсіздік бойынша ережелер мен талаптарды сақтай отырып, пайдаланылуы тиіс.
3. Өндірушінің міндеттемесін осы кепілдік бойынша сатушылар – өндірушінің уәкілетті дилерлері және ресми қызмет көрсететін (қызмет көрсету) орталықтар орындайды. Бұл кепілдік өндіруші құзырлық бермеген сатушылардан сатып алынған бұйымдарға таралмайды, олар тұтынушы алдында заңға сәйкес, өздігінен жауап береді.
4. Бұл кепілдік келесі жәйттердің нәтижесінде пайда болған ақауларды жөндеуге таралмайды:
 - Химиялық, механикалық немесе өзге де әсер етулер, бөгде заттардың бұйымның ішіне түсіп кетуі;
 - Бұйымды тікелей мақсаты бойынша емес, дұрыс пайдаланбағанда, жинаққа кірмейтін, қосымша аксессуарларды пайдаланғанда, сондай-ақ, бұйымды техника қауіпсіздігі ережелері мен талаптарын бұза отырып, орнатқанда және пайдаланғанда;
 - Жарамдылық мерзімі шектеулі әрлеу бөлшектері, шам, батареялар, қорғаныс экрандары, қоқыс жинақтауыштар, белдіктер, қылшақтар тозғанда;
 - Авторланған қызмет көрсету орталықтар болып табылмайтын*, тұлғалар немесе фирмалар өндірген бұйымдардың жөндеуі;
5. Осы талонның түпнұсқасымен, сатушы берген тауарлы чектің түпнұсқасымен және ақау табылған бұйыммен бірге көрсеткенде ғана жарамды болмақ.
6. Бұл кепілдік тек қана жеке тұрмыстық қажеттілік үшін пайдаланылатын бұйымдарға ғана жарамды, және коммерциялық, өнеркәсіптік немесе кәсіби мақсатта қолданылатын бұйымдарға таралмайды.

POLARIS бұйымдарына кепілдік қызмет көрсету мәселелері бойынша Өзіңіздің жергілікті POLARIS ресми сатушыңызға хабарласыңыз.

* Авторланған қызмет көрсету орталықтардың мекен-жайлары Компания сайтында: www.polar.ru